



D1 Tina Linux LCD 调试指南

版本号: 1.1
发布日期: 2021.04.08

版本历史

版本号	日期	制/修订人	内容描述
1.0	2021.04.06	AWA1422	1. 初始版本
1.1	2021.04.08	AWA1683	1. 适配 D1



目 录

1 概述	1
1.1 编写目的	1
1.2 适用范围	1
1.3 相关人员	1
2 相关术语介绍	2
3 IC 规格	3
4 模块介绍	4
4.1 添加屏驱动步骤	4
4.2 屏驱动说明	5
4.2.1 屏驱动源码位置	5
4.2.2 menuconfig 配置说明	5
4.2.3 屏驱动分解	6
4.2.4 延时函数说明	13
4.2.5 图像数据使能函数说明	13
4.2.6 背光控制函数说明	13
4.2.7 电源控制函数说明	13
4.2.8 DSI 相关函数说明	14
4.2.9 I8080 接口函数说明	15
4.2.10 管脚控制函数说明	17
4.2.11 使用 iic/spi 串行接口初始化	18
4.2.12 U-boot 屏驱动注意事项	21
4.3 RGB 接口	21
4.3.1 概述	21
4.3.2 RGB 接口管脚	22
4.3.3 并行 RGB 接口配置示例	23
4.3.4 串行 RGB 接口的典型配置	24
4.4 MIPI-DSI 接口	26
4.4.1 概述	26
4.4.2 MIPI-DSI 的管脚	26
4.4.3 MIPI-DSI 的电源	26
4.4.4 判断是否支持某款 MIPI-DSI 屏	27
4.4.5 计算 MIPI-DSI 时钟 lane 频率	28
4.4.6 MIPI-DSI Video mode 屏配置示例	28
4.4.7 MIPI-DSI 超分辨率屏配置示例	29
4.4.8 MIPI-DSI Command mode 屏配置示例	31
4.4.9 MIPI-DSI VR 双屏配置示例	32
4.5 I8080 接口	35
4.5.1 概述	35
4.5.2 I8080 接口屏典型配置示例	35

4.6	LVDS 接口	37
4.6.1	概述	37
4.6.2	LVDS Single link 典型配置	37
4.6.3	LVDS dual link 典型配置	39
4.7	RGB 和 I8080 管脚配置示意图	41
4.8	修改 board.dts 的注意事项	42
4.8.1	管脚定义	42
4.8.2	其它注意事项	42
5	硬件参数说明	43
5.1	LCD 接口参数说明	43
5.1.1	lcd_driver_name	43
5.1.2	lcd_model_name	43
5.1.3	lcd_if	43
5.1.4	lcd_hv_if	43
5.1.5	lcd_hv_clk_phase	44
5.1.6	lcd_hv_sync_polarity	44
5.1.7	lcd_hv_srgb_seq	44
5.1.8	lcd_hv_syuv_seq	45
5.1.9	lcd_hv_syuv_fdly	45
5.1.10	lcd_cpu_if	45
5.1.11	lcd_cpu_te	46
5.1.12	lcd_lvds_if	46
5.1.13	lcd_lvds_colordepth	46
5.1.14	lcd_lvds_mode	46
5.1.15	lcd_dsi_if	47
5.1.16	lcd_dsi_lane	48
5.1.17	lcd_dsi_format	48
5.1.18	lcd_dsi_te	48
5.1.19	lcd_dsi_port_num	49
5.1.20	lcd_tcon_mode	49
5.1.21	lcd_slave_tcon_num	49
5.1.22	lcd_tcon_en_odd_even_div	50
5.1.23	lcd_sync_pixel_num	50
5.1.24	lcd_sync_line_num	50
5.1.25	lcd_cpu_mode	50
5.1.26	lcd_fsync_en	51
5.1.27	lcd_fsync_act_time	51
5.1.28	lcd_fsync_dis_time	51
5.1.29	lcd_fsync_pol	51
5.2	屏时序参数说明	51
5.2.1	lcd_x	53
5.2.2	lcd_y	53

5.2.3	lcd_ht	53
5.2.4	lcd_hbp	53
5.2.5	lcd_hspw	54
5.2.6	lcd_vt	54
5.2.7	lcd_vbp	54
5.2.8	lcd_vspw	54
5.2.9	lcd_dclk_freq	54
5.2.10	lcd_width	55
5.2.11	lcd_height	55
5.3	背光相关参数	55
5.3.1	lcd_pwm_used	55
5.3.2	lcd_pwm_ch	56
5.3.3	lcd_pwm_freq	56
5.3.4	lcd_pwm_pol	56
5.3.5	lcd_pwm_max_limit	56
5.3.6	lcd_bl_en	56
5.3.7	lcd_bl_n_percent	57
5.3.8	lcd_backlight	57
5.4	显示效果相关参数	57
5.4.1	lcd_frm	57
5.4.2	lcd_gamma_en	59
5.4.3	lcd_cmap_en	59
5.4.4	lcd_rb_swap	60
5.5	管脚参数	60
5.5.1	lcd_power	60
5.5.2	lcd_pin_power	60
5.5.3	lcd_gpio_0	61
5.5.4	lcddx	61
5.5.5	pinctrl-0 和 pinctrl-1	62
5.6	ESD 静电检测自动恢复功能	63
6	调试方法	70
6.1	加快调试速度的方法	70
6.2	查看显示信息	70
6.3	查看 pwm 信息	71
6.4	查看管脚信息	72
6.5	查看时钟信息	73
6.6	查看接口自带 colorbar	73
7	FAQ	75
7.1	屏显示异常	75
7.2	黑屏-无背光	75
7.3	黑屏-有背光	75

7.4 闪屏	76
7.5 条形波纹	76
7.6 背光太亮或者太暗	76
7.7 重启断电测试屏异常	76
7.8 RGB 接口或者 I8080 接口显示抖动有花纹	77
7.9 LCD 屏出现极化和残影	77
8 总结	79



插图

4-1 DE2.0 menuconfig 配置图	6
4-2 LCD 开关屏流程	7
4-3 power on	9
4-4 power off	11
4-5 RGB 管脚	22
4-6 pinmux	27
4-7 pinmux	41
5-1 lvds mode	47
5-2 lcd_info1	52
5-3 lcd_info2	52
5-4 lcdht	53
5-5 lcdvt	54
5-6 lcd_frm 打开	58
5-7 lcd_frm 关闭	58
5-8 cmap	60
5-9 ESD 内核配置	64
5-10 ESD 屏驱动添加函数	64
5-11 ESD 屏驱动函数实现	65
5-12 ESD MIPI 状态寄存器	66
5-13 ESD 复位函数 1	67
5-14 ESD 设置信息函数	68
5-15 Lp 模式时钟分频值	69
6-1 colorbar	74

1 概述

1.1 编写目的

本文档将介绍 sunxi 平台 Display Engine 模块中 LCD 的调试方法。

1. LCD 调试方法，调试手段。
2. LCD 驱动编写。
3. lcd0 节点下各个属性的解释。
4. 典型 LCD 接口配置。

1.2 适用范围

Allwinner 软件平台：Linux-5.4 内核。Allwinner 硬件平台：D1 开发板。

1.3 相关人员

系统整合人员，显示开发相关人员。

2 相关术语介绍

表 2-1: LCD 相关术语

术语	解释说明
SUNXI	Allwinner 一系列 SoC 硬件平台
LCD	Liquid Crystal Display, 液晶显示器
MIPI	Mobile Industry Processor Interface
DSI	Display Serial Interface, 显示串行接口
I8080	Intel 8080 LCD 接口
RGB	这里指一种 LCD 接口, 该接口发送不经过任何编码的 RGB 分量 [®]
LVDS	Low-Voltage Differential Signaling 一种 LCD 接口, 低压和差分传输是其特点

3 IC 规格

LCD 接口相关规格：

1. 支持双显，异显。也就是显示内容可以不一样，显示分辨率可以不一样，屏接口也可以不一样。
2. 支持 MIPI-DSI 接口，数量一个。最大支持 1920x1200@60 分辨率，满足宽高不要超过 2048，像素时钟不超过 180MHz 都支持。
3. 支持 RGB 接口，数量 2 个。其中主显支持并行 RGB666，副显并行支持 RGB888，并行 RGB 接口最大支持 1920x1200@60 分辨率，满足宽高不要超过 2048，像素时钟不超过 180MHz 都支持。或者两个串行 RGB 接口，串行 RGB 的最高分辨率最大不超过 800*480@60
4. 支持两个 dual-link LVDS 接口，最大支持 1920x1200@60 分辨率，满足宽高不要超过 2048，像素时钟不超过 180MHz 都支持。或者 4 个 single-link LVDS 接口，分辨率最高支持 1366*768@60。
5. 两个 I8080 接口。分辨率最高支持 800*480@60。
6. LVDS 接口支持信号同显。每两个 single link LVDS 接口必须连接到完全一样的 LVDS 接口的屏上，将完全一样的数据发送到这两个屏上，做到信号一样。所以理论上，T509 能做到 4 显，其中前 2 个和后 2 个分辨率可以不一样，2 个之间的分辨率必须一样，且必须连接一样的 LCD 屏。

说明

在多显的场景下，以上接口可以自由搭配，除了 **MIPI-DSI** 必须用在主显上。

技巧

一个 *dual link* LVDS 接口共 20 条线，它可以拆分成两个 *single link* 的 LVDS 接口，假设为 *lvds0* 和 *lvds1*，选择一个 *single link* 的时候做显示的时候，必须选择 *lvds0*。

4 模块介绍

4.1 添加屏驱动步骤

1. D1 需要修改下列四处地方，具体可参考[屏驱动源码位置](#)。
 - linux 内核源码仓库。
 - uboot 源码仓库。在 uboot 中也有显示和屏驱动，目的是显示 logo。
 - kernel 专用板级 dts 配置仓库。目的是通过 board.dts 来配置一些通用的 LCD 配置参数。
 - uboot 专用板级 dts 配置仓库。
2. 确保全志显示框架的内核配置有使能，查看[menuconfig 配置说明](#)。
3. 前期准备以下资料和信息：
 - 屏手册。主要是描述屏基本信息和电气特性等，向屏厂索要。
 - Driver IC 手册。主要是描述屏 IC 的详细信息。这里主要是对各个命令进行详解，对我们进行初始化定制有用，向屏厂索要。
 - 屏时序信息。请向屏厂索要。请看[屏时序参数说明](#)以了解更多信息。
 - 屏初始化代码。请向屏厂索要。一般情况下 DSI 和 I8080 屏等都需要初始化命令对屏进行初始化。
 - 万用表。调屏避免不了测量相关电压。
4. 动手添加屏驱动之前，先了解屏驱动，请看[屏驱动分解](#)。
5. 通过第 3 步的资料，定位该屏的类型，然后选择一个已有同样类型的屏驱动作为模板进行屏驱动添加或者直接在上面修改。
6. 修改屏驱动目录下的 panel.c 和 panel.h。在全局结构体变量 panel_array 中新增刚才添加 struct __lcd_panel 的变量指针。panel.h 中新增 struct __lcd_panel 的声明。
7. 修改 Makefile。在 lcd 屏驱动目录的上级的 Makefile 文件中的 disp-objs 中新增刚才添加屏驱动.o。
8. 修改 board.dts 中的 lcd0。可以看[RGB 接口](#)，[MIPI-DSI 接口](#)，[I8080 接口](#)和[LVDS 接口](#)，里面有介绍各种接口典型配置。[硬件参数说明](#)，这一章有所有 lcd0 节点下可配置属性详细解释。
9. 编译 uboot, kernel, 打包烧写。注意不同 SDK, 编译方式有所不同, 部分 SDK 默认不编译 uboot。
10. 调试。通过[调试方法](#)我们可以初步定位问题，还有[FAQ](#)，对调屏也有帮助。

4.2 屏驱动说明

4.2.1 屏驱动源码位置

linux 内核-屏驱动源码：

linux-5.4/drivers/video/fbdev/sunxi/disp2/disp/lcd/

uboot-屏驱动源码：

brandy/brandy-2.0/u-boot-2018/drivers/video/sunxi/disp2/disp/lcd

uboot 板级配置：

device/config/chips/d1/configs/nezha/uboot-board.dts

kernel 板级配置：

device/config/chips/d1/configs/nezha/linux-5.4/board.dts

4.2.2 menuconfig 配置说明

LCD 相关代码包含在 disp 驱动模块中，进入内核根目录，执行 make kernel_menuconfig 进入配置主界面。并按以下步骤操作：

具体配置目录为：

```
Device Drivers->Graphics support->Framebuffer Devices >  
Video Support for sunxi -> DISP Driver Support(sunxi-disp2)
```

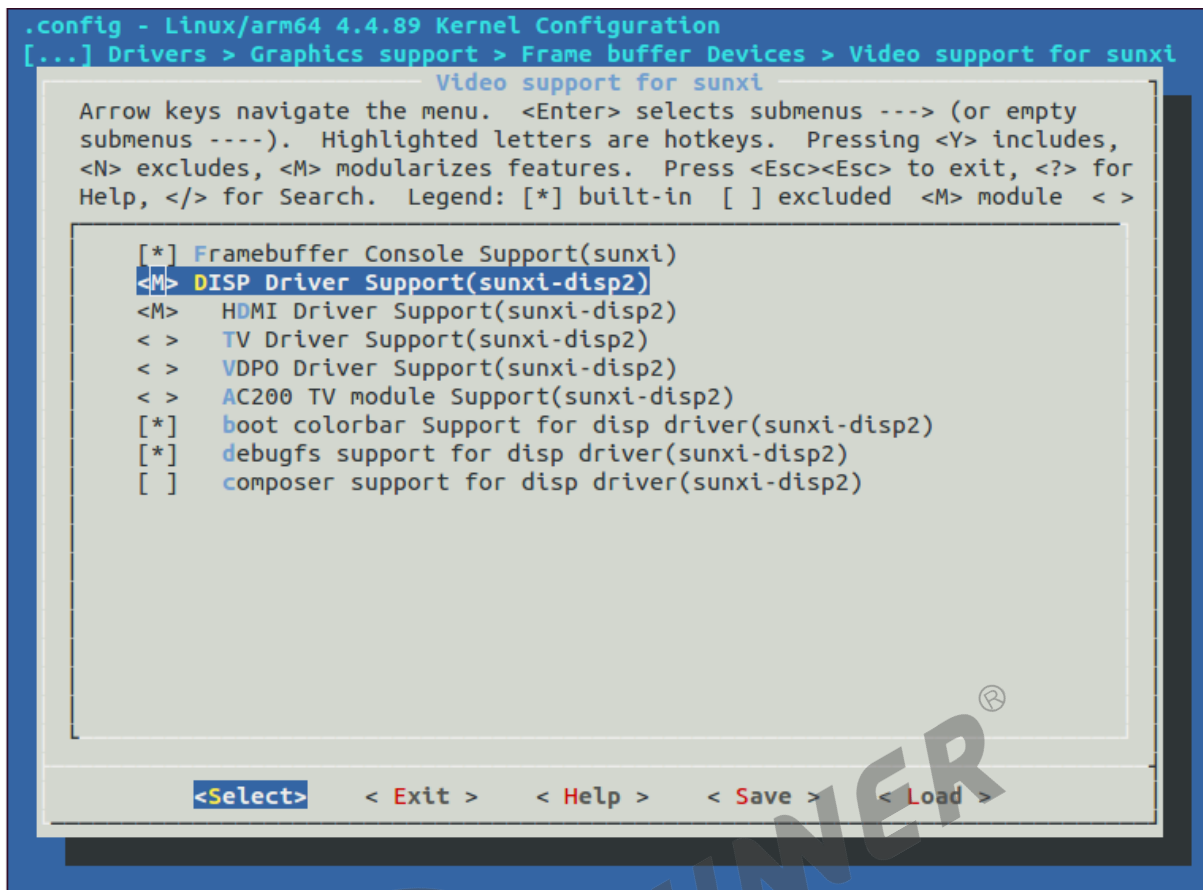


图 4-1: DE2.0 menuconfig 配置图

4.2.3 屏驱动分解

在屏驱动源码位置中，主要分为四类文件

1. panel.c和panel.h，当用户添加新屏驱动时，是需要修改这两个文件的，需要将屏结构体变量添加到全局结构体变量panel_array中。
2. lcd_source.c和lcd_source.h，这两个文件实现的是给屏驱动使用的函数接口，比如电源开关，gpio，dsi 读写接口等，用户不需要修改只需要用。
3. 屏驱动。除了上面提到的源文件外，其它的一般一个c文件和一个h文件就代表一个屏驱动。
4. 在屏驱动源码位置的上一级，有用户需要修改的Makefile文件。

我们可以打开drivers/video/fbdev/sunxi/disp2/disp/lcd/default_panel.c作为屏驱动的例子，在该文件的最后

```
struct __lcd_panel default_panel = {
    /* panel driver name, must mach the lcd_drv_name in board.dts */
    .name = "default_lcd",
    .func = {
        .cfg_panel_info = LCD_cfg_panel_info,
        .cfg_open_flow = LCD_open_flow,
    }
};
```

```

        .cfg_close_flow = LCD_close_flow,
    }
    ,
};

```

该全局变量default_panel的成员name与lcd_driver_name必须一致，这个关系到驱动能否找到指定的文件。

接下来是func成员的初始化，这里最主要实现三个回调函数。LCD_cfg_panel_info，LCD_open_flow和LCD_close_flow。

开关屏流程即屏上下电流程，屏手册或者 driver IC 手册中里面的 Power on Sequence 和 Power off Sequence。

开关屏的操作流程如下图所示。

其中，LCD_open_flow 和 LCD_close_flow 称为开关屏流程函数，方框中的函数，如 LCD_power_on，称为开关屏步骤函数。

不需要进行初始化操作的 LCD 屏，比如 lvds 屏，RGB 屏等，LCD_panel_init 及 LCD_panel_exit 这函数可以为空。

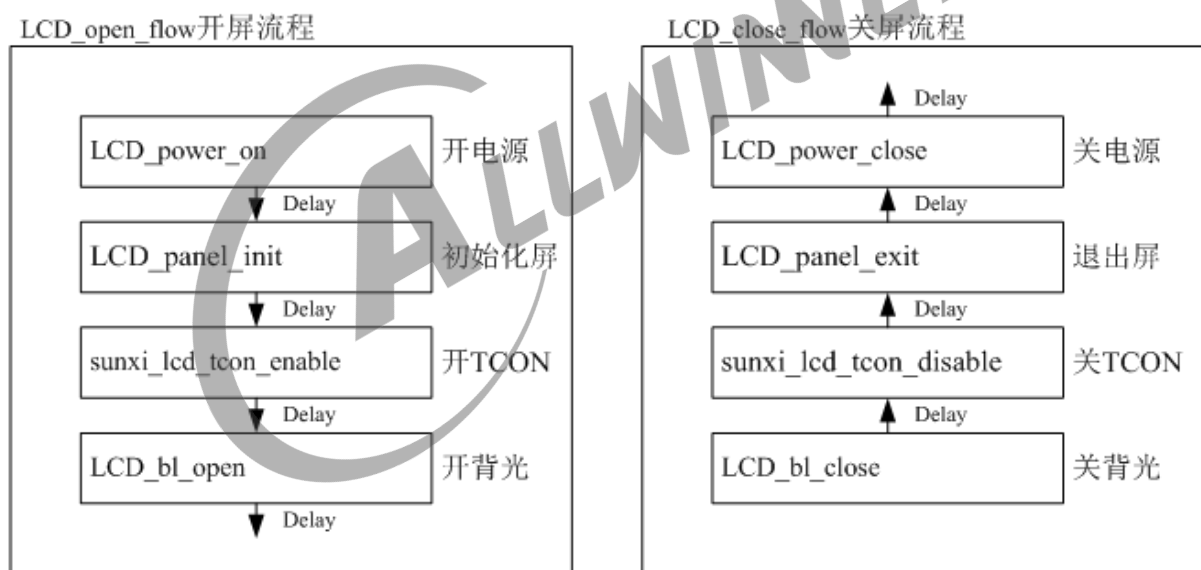


图 4-2: LCD 开关屏流程

函数：LCD_open_flow

功能：LCD_open_flow 函数只会系统初始化的时候调用一次，执行每个 LCD_OPEN_FUNC 即是把对应的开屏步骤函数进行注册，先注册先执行，但并没有立刻执行该开屏步骤函数。

原型：

```
static __s32 LCD_open_flow(__u32 sel)
```

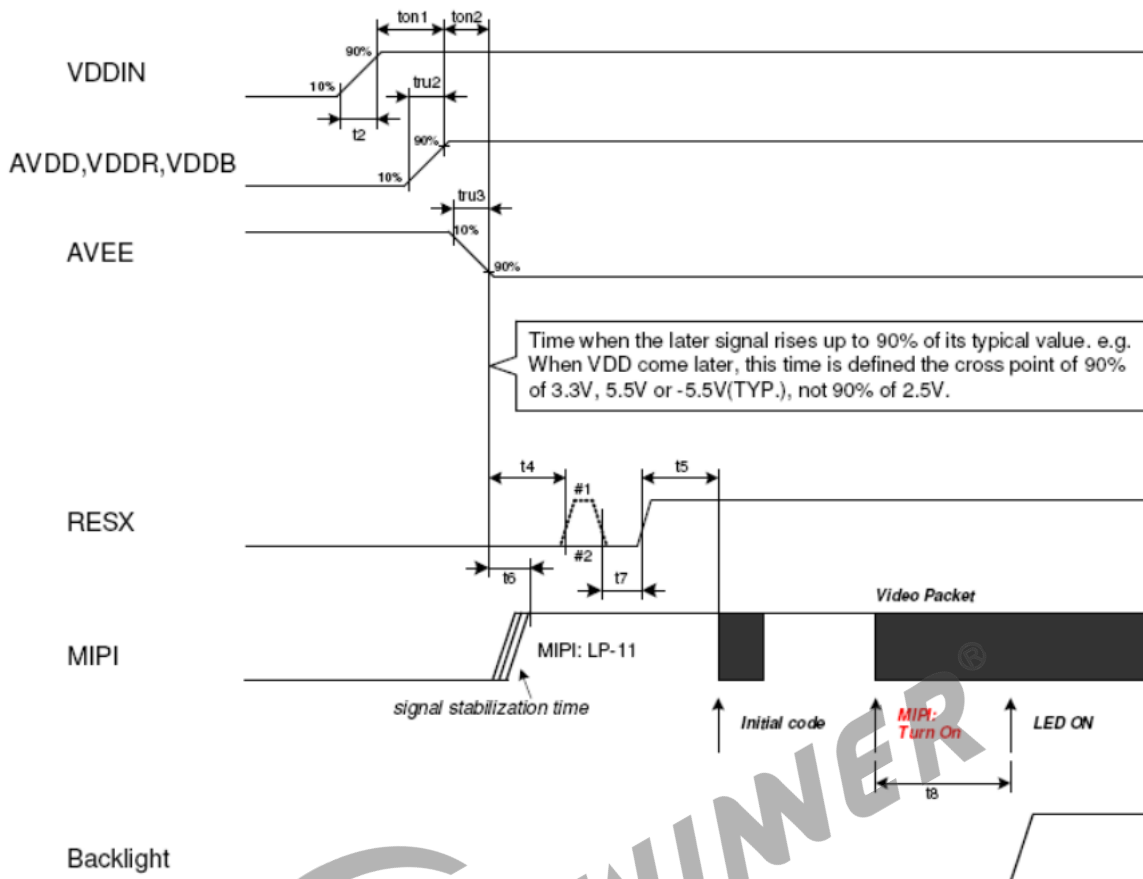
函数常用内容为：

```
static __s32 LCD_open_flow(__u32 sel)
{
    LCD_OPEN_FUNC(sel, LCD_power_on,10);
    LCD_OPEN_FUNC(sel, LCD_panel_init, 50);
    LCD_OPEN_FUNC(sel, sunxi_lcd_tcon_enable, 100);
    LCD_OPEN_FUNC(sel, LCD_bl_open, 0);
    return 0;
}
```

如上，调用四次 LCD_OPEN_FUNC 注册了四个回调函数，对应了四个开屏流程，先注册先执行。实际上注册多少个函数是用户自己的自由，只要合理即可。

1. LCD_power_on 即打开 LCD 电源，再延迟 10ms；这个步骤一般用于打开 LCD 相关电源和相关管脚比如复位脚。这里一般是使用[电源控制函数说明](#)和[管脚控制函数说明](#)进行操作。
2. LCD_panel_init 即初始化屏，再延迟 50ms；不需要初始化的屏，可省掉此步骤，这个函数一般用于发送初始化命令给屏进行屏初始化。如果是 DSI 屏看[DSI 相关函数说明](#)，如果是 I8080 屏用[I8080 接口函数说明](#)，如果是其它情况比如 i2c 或者 spi 可以看使用[iic/spi 串行接口初始化](#)，也可以用 GPIO 来进行模拟。
3. sunxi_lcd_tcon_enable 打开 TCON，再延迟 100ms；这一步是固定的，表示开始发送图像信号。
4. LCD_bl_open 打开背光，再延迟 0ms。前面三步搞定之后才开背光，这样不会看到闪烁。这里一般使用的函数请看[背光控制函数说明](#)。

如下图，这是屏手册中典型的上电时序图，我们编写屏驱动的时候，也要注意，该延时就得延时。



Note 1: Unless otherwise specified, timings herein show cross point at 50% of signal/power level.
 Note 2: This power-on sequence is based on adding schottky diode on VGLX pin to ground.
 Note 3: Reset signal H to L to H (#1) is better than only L to H (#2).

图 4-3: power on

函数：LCD_OPEN_FUNC

功能：注册开屏步骤函数到开屏流程中，记住这里是注册不是执行！

原型：

```
void LCD_OPEN_FUNC(__u32 sel, LCD_FUNC func, __u32 delay)
```

参数说明：

func 是一个函数指针，其类型是：void (*LCD_FUNC) (__u32 sel)，用户自己定义的函数也必须也要用统一的形式。比如：

```
void user_defined_func(__u32 sel)
{
    //do something
}
```


delay 是执行该步骤后，再延迟的时间，时间单位是毫秒。

LCD_OPEN_FUNC 的第二个参数是前后两个步骤的延时长度，单位 ms，注意这里的数值请按照屏手册规定去填，乱填可能导致屏初始化异常或者开关屏时间过长，影响用户体验。

与 LCD_open_flow 对应的是 LCD_close_flow 是，用于注册关屏函数，使用 LCD_CLOSE_FUNC 进行函数注册，先注册先执行，这里只是注册回调函数不是立刻执行。

```
static s32 LCD_close_flow(u32 sel)
{
    /* close lcd backlight, and delay 0ms */
    LCD_CLOSE_FUNC(sel, LCD_bl_close, 0);
    /* close lcd controller, and delay 0ms */
    LCD_CLOSE_FUNC(sel, sunxi_lcd_tcon_disable, 50);
    /* open lcd power, than delay 200ms */
    LCD_CLOSE_FUNC(sel, LCD_panel_exit, 100);
    /* close lcd power, and delay 500ms */
    LCD_CLOSE_FUNC(sel, LCD_power_off, 0);

    return 0;
}
```

1. 先关闭背光，这样整个关屏过程，用户不会看到闪烁的过程。
2. 关闭 TCON，也就是停止发送数据，这是必要的。再延迟 50ms。
3. 执行关屏代码，再延迟 200ms（不需要初始化的屏，可省掉此步骤）。
4. 最后关闭电源，再延迟 0ms。

如下图是典型关屏时序图。

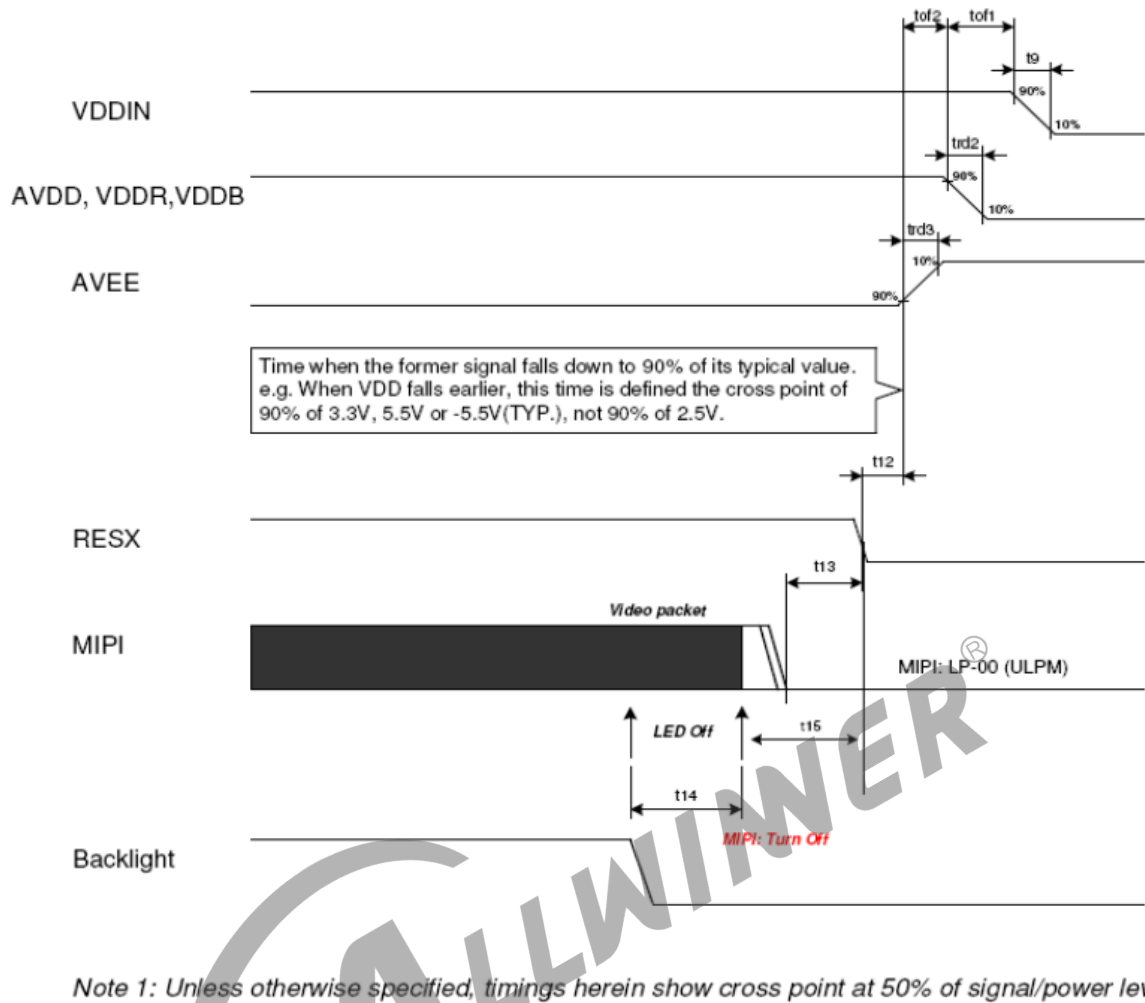


图 4-4: power off

函数：LCD_cfg_panel_info

功能：配置的 TCON 扩展参数，比如 gamma 功能和颜色映射功能。

原型：

```
static void LCD_cfg_panel_info(__panel_extend_para_t * info)
```

TCON 的扩展参数只能在屏文件中配置，参数的定义见[显示效果相关参数](#)。

需要 gamma 校正，或色彩映射，在 board.dts 中将相应模块的 enable 参数置 1，lcd_gamma_en, lcd_cmap_en，并且填充 3 个系数表，lcd_gamma_tbl, lcd_cmap_tbl，如下所示代码部分。注意的是：gamma，模板提供了 18 段拐点值，然后再插值出所有的值（255 个）。如果觉得还不细，可以往相应表格里添加子项。cmap_tbl 的大小是固定了，不能减小或增加表的大小。

最终生成的 gamma 表项是由 rgb 三个 gamma 值组成的，各占 8bit，目前提供的模板中，三个 gamma 值是相同的。

```
static void LCD_cfg_panel_info(struct panel_extend_para *info)
{
    u32 i = 0, j = 0;
    u32 items;
    u8 lcd_gamma_tbl[][2] = {
        /* {input value, corrected value} */
        {0, 0},
        {15, 15},
        {30, 30},
        {45, 45},
        {60, 60},
        {75, 75},
        {90, 90},
        {105, 105},
        {120, 120},
        {135, 135},
        {150, 150},
        {165, 165},
        {180, 180},
        {195, 195},
        {210, 210},
        {225, 225},
        {240, 240},
        {255, 255},
    };

    u32 lcd_cmap_tbl[2][3][4] = {
        {
            {LCD_CMAP_G0, LCD_CMAP_B1, LCD_CMAP_G2, LCD_CMAP_B3},
            {LCD_CMAP_B0, LCD_CMAP_R1, LCD_CMAP_B2, LCD_CMAP_R3},
            {LCD_CMAP_R0, LCD_CMAP_G1, LCD_CMAP_R2, LCD_CMAP_G3},
        },
        {
            {LCD_CMAP_B3, LCD_CMAP_G2, LCD_CMAP_B1, LCD_CMAP_G0},
            {LCD_CMAP_R3, LCD_CMAP_B2, LCD_CMAP_R1, LCD_CMAP_B0},
            {LCD_CMAP_G3, LCD_CMAP_R2, LCD_CMAP_G1, LCD_CMAP_R0},
        },
    };

    items = sizeof(lcd_gamma_tbl) / 2;
    for (i = 0; i < items - 1; i++) {
        u32 num = lcd_gamma_tbl[i + 1][0] - lcd_gamma_tbl[i][0];

        for (j = 0; j < num; j++) {
            u32 value = 0;

            value =
                lcd_gamma_tbl[i][1] +
                ((lcd_gamma_tbl[i + 1][1] -
                 lcd_gamma_tbl[i][1]) * j) / num;
            info->lcd_gamma_tbl[lcd_gamma_tbl[i][0] + j] =
                (value << 16) + (value << 8) + value;
        }
    }
    info->lcd_gamma_tbl[255] =
        (lcd_gamma_tbl[items - 1][1] << 16) +
        (lcd_gamma_tbl[items - 1][1] << 8) + lcd_gamma_tbl[items - 1][1];

    memcpy(info->lcd_cmap_tbl, lcd_cmap_tbl, sizeof(lcd_cmap_tbl));
}
```

}

4.2.4 延时函数说明

函数：**sunxi_lcd_delay_ms / sunxi_lcd_delay_us**

功能：延时函数，分别是毫秒级别/微秒级别的延时。

原型：s32 sunxi_lcd_delay_ms(u32 ms) / s32 sunxi_lcd_delay_us(u32 us)

4.2.5 图像数据使能函数说明

函数：**sunxi_lcd_tcon_enable / sunxi_lcd_tcon_disable**

功能：打开 LCD 控制器，开始刷新 LCD 显示。关闭 LCD 控制器，停止刷新数据。

原型：void sunxi_lcd_tcon_enable(u32 screen_id)

void sunxi_lcd_tcon_disable(u32 screen_id)

4.2.6 背光控制函数说明

函数：**sunxi_lcd_backlight_enable / sunxi_lcd_backlight_disable**

功能：打开/关闭背光，操作的是 board.dts 中 lcd_bl 配置的 gpio。见 [lcd_bl_en](#)。

原型：void sunxi_lcd_backlight_enable(u32 screen_id)

void sunxi_lcd_backlight_disable(u32 screen_id)

函数：**sunxi_lcd_pwm_enable / sunxi_lcd_pwm_disable**

功能：打开/关闭 pwm 控制器，打开时 pwm 将往外输出 pwm 波形。对应的是 lcd_pwm_ch 所对应的那一路 pwm。

原型：s32 sunxi_lcd_pwm_enable(u32 screen_id)

s32 sunxi_lcd_pwm_disable(u32 screen_id)

4.2.7 电源控制函数说明

函数：**sunxi_lcd_power_enable / sunxi_lcd_power_disable**

功能：打开/关闭 Lcd 电源，操作的是 board.dts 中的 lcd_power/lcd_power1/lcd_power2 (pwr_id 标识电源索引)。

原型：void sunxi_lcd_power_enable(u32 screen_id, u32 pwr_id)

void sunxi_lcd_power_disable(u32 screen_id, u32 pwr_id)

1. pwr_id = 0: 对应于 board.dts 中的 lcd_power。
2. pwr_id = 1: 对应于 board.dts 中的 lcd_power1。
3. pwr_id = 2: 对应于 board.dts 中的 lcd_power2。
4. pwr_id = 3: 对应于 board.dts 中的 lcd_power3。

函数：**sunxi_lcd_pin_cfg**

功能：配置 lcd 的 io。

原型：s32 sunxi_lcd_pin_cfg(u32 screen_id, u32 bon)

说明：配置 lcd 的 data/clock 等 pin，对应 board.dts 中的 lcdd0-lcdd23/lcddclk/lcddde/lcdhsync/lcdvsync。

由于 dsi 是专用 pin, 所以 dsi 接口屏不需要在 board.dts 中配置这组 pin, 但同样会在此函数接口中打开与关闭对应的 pin。

Bon: 1: 为开, 0: 为配置成 disable 状态。

4.2.8 DSI 相关函数说明

MIPI DSI 屏，大部分需要初始化，使用的是 DSI-D0 通道 LP 模式进行初始化。提供的接口函数说明如下：

函数：**sunxi_lcd_dsi_clk_enable / sunxi_lcd_dsi_clk_disable**

功能：仅限 dsi 接口屏使用，使能/关闭 dsi 输出的高速时钟 clk 信号，必须在初始化的时候调用。

原型：s32 sunxi_lcd_dsi_clk_enable(u32 screen_id)

s32 sunxi_lcd_dsi_clk_disable(u32 screen_id)

函数：**sunxi_lcd_dsi_dcs_wr**

功能：对屏的 dcs 写操作。

原型：__s32 sunxi_lcd_dsi_dcs_wr(__u32 sel, __u8 cmd, __u8* para_p, __u32 para_num)

参数说明：

- cmd: dcs 写命令内容。
- para_p: dcs 写命令的参数起始地址。
- para_num: dcs 写命令的参数个数, 单位为 byte。

函数: **sunxi_lcd_dsi_dcs_wr_2para**

功能: 对屏的 dcs 写操作, 该命令带有两个参数。

原型: `__s32 sunxi_lcd_dsi_dcs_wr_2para(__u32 sel, __u8 cmd, __u8 para1, __u8 para2)`

参数说明:

- cmd: dcs 写命令内容。
- para1: dcs 写命令的第一个参数内容。
- para2: dcs 写命令的第二个参数内容。

`sunxi_dsi_dcs_wr_0para`, `sunxi_dsi_dcs_wr_1para`, `sunxi_dsi_dcs_wr_3para`, `sunxi_dsi_dcs_wr_4para`, `sunxi_dsi_dcs_wr_5para` 定义与 `dsi_dcs_wr_2para` 类似, 差别就是参数数量。

函数: **sunxi_lcd_dsi_dcs_read**

功能: dsi 读操作。

原型: `s32 sunxi_lcd_dsi_dcs_read(u32 sel, u8 cmd, u8 result, u32 num_p)`

参数说明:

- sel, 显示 id。
- cmd, 要读取的寄存器。
- result, 用于存放读取接口的数组, 用户必须自行保证其有足够空间保存读取的接口。
- num_p, 指针用于存放读取字节数, 用户必须保证其非空指针。

4.2.9 I8080 接口函数说明

显示驱动提供 5 个接口函数可供使用。如下:

函数: **sunxi_lcd_cpu_write**

功能: 设定 CPU 屏的指定寄存器为指定的值。

原型: `void sunxi_lcd_cpu_write(__u32 sel, __u32 index, __u32 data)`

函数内容为:

```
Void sunxi_lcd_cpu_write(__u32 sel, __u32 index, __u32 data)
{
    sunxi_lcd_cpu_write_index(sel, index);
    sunxi_lcd_cpu_wirte_data(sel, data);
}
```

实现了 8080 总线上的两个写操作。

`sunxi_lcd_cpu_write_index` 实现第一个写操作，这时 PIN 脚 RS (A1) 为低电平，总线数据上的数据内容为参数 `index` 的值。

`Sunxi_lcd_cpu_wirte_data` 实现第二个写操作，这时 PIN 脚 RS (A1) 为高电平，总线数据上的数据内容为参数 `data` 的值。

函数：**`sunxi_lcd_cpu_write_index`**

功能：设定 CPU 屏为指定寄存器。

原型：

```
void sunxi_lcd_cpu_write_index(__u32 sel, __u32 index)
```

具体说明见 `sunxi_lcd_cpu_write`。

函数：**`sunxi_lcd_cpu_write_data`**

功能：设定 CPU 屏寄存器的值为指定的值。

原型：

```
void Sunxi_lcd_cpu_write_data(__u32 sel, __u32 data);
```

函数：`tcon0_cpu_rd_24b_data`

功能：读操作。

原型：

```
s32 tcon0_cpu_rd_24b_data(u32 sel, u32 index, u32 *data, u32 size)
```

参数说明：

- `sel`: 显示 id。
- `index`: 要读取的寄存器。
- `data`: 用于存放读取接口的数组指针，用户必须保证其有足够空间存放数据。
- `size`: 要读取的字节数。

4.2.10 管脚控制函数说明

函数：**sunxi_lcd_gpio_set_value**

功能：LCD_GPIO PIN 脚上输出高电平或低电平。

原型：s32 sunxi_lcd_gpio_set_value(u32 screen_id, u32 io_index, u32 value)

参数说明：

- io_index = 0：对应于 board.dts 中的 lcd_gpio_0。
- io_index = 1：对应于 board.dts 中的 lcd_gpio_1。
- io_index = 2：对应于 board.dts 中的 lcd_gpio_2。
- io_index = 3：对应于 board.dts 中的 lcd_gpio_3。
- value = 0：对应 IO 输出低电平。
- Value = 1：对应 IO 输出高电平。

只用于该 GPIO 定义为输出的情形。

函数：**sunxi_lcd_gpio_set_direction**

功能：设置 LCD_GPIO PIN 脚为输入或输出模式。

原型：

```
s32 sunxi_lcd_gpio_set_direction(u32 screen_id, u32 io_index, u32 direction);
```

参数说明：

- io_index = 0：对应于 board.dts 中的 lcd_gpio_0。
- io_index = 1：对应于 board.dts 中的 lcd_gpio_1。
- io_index = 2：对应于 board.dts 中的 lcd_gpio_2。
- io_index = 3：对应于 board.dts 中的 lcd_gpio_3。
- direction = 0：对应 IO 设置为输入。
- direction = 1：对应 IO 设置为输出。

一部分屏需要进行初始化操作，在开屏步骤函数中，对应于 LCD_panel_init 函数，提供了几种方式对屏的初始化。

对于 DSI 屏，是通过 DSI-D0 通道进行初始化。对于 CPU 屏，是通过 8080 总线的方式，使用的是 LCDIO (PD,PH) 进行初始化。这种初始化方式，其总线的引脚位置定义与 CPU 屏一致。

以下这些接口在[屏驱动分解](#)中提到路径的 lcd_source.c 和 lcd_source.h 中定义和实现。

4.2.11 使用 iic/spi 串行接口初始化

需要在屏驱动中注册 iic/spi 设备对串行接口的访问。

使用硬件 spi 对屏或者转接 IC 进行初始化，如下代码片段。

首先调用 spi_init 函数对 spi 硬件进行初始化，spi_init 函数可以分为几个步骤，第一获取 master；根据实际的硬件连接，选择 spi（代码中选择了 spi1），如果这一步返回错误说 spi 没有配置好，找 spi 驱动负责人。第二步设置 spi device，这里包括最大速度，spi 传输模式，以及每个字包含的比特数。最后调用 spi_setup 完成 master 和 device 的关联。

comm_out 是一个 spi 传输的例子，核心就是 spi_sync_transfer 函数。

```
static int spi_init(void)
{
    int ret = -1;
    struct spi_master *master;

    master = spi_busnum_to_master(1);
    if (!master) {
        lcd_fb_wrn("fail to get master\n");
        goto OUT;
    }

    spi_device = spi_alloc_device(master);
    if (!spi_device) {
        lcd_fb_wrn("fail to get spi device\n");
        goto OUT;
    }

    spi_device->bits_per_word = 8;
    spi_device->max_speed_hz = 60000000; /*50MHz*/
    spi_device->mode = SPI_MODE_0;

    ret = spi_setup(spi_device);
    if (ret) {
        lcd_fb_wrn("Faile to setup spi\n");
        goto FREE;
    }

    lcd_fb_inf("Init spi1:bits_per_word:%d max_speed_hz:%d mode:%d\n",
        spi_device->bits_per_word, spi_device->max_speed_hz,
        spi_device->mode);

    ret = 0;
    goto OUT;

FREE:
    spi_master_put(master);
    kfree(spi_device);
    spi_device = NULL;
OUT:
    return ret;
}
```

```
static int comm_out(unsigned int sel, unsigned char cmd)
{
    struct spi_transfer t;
    if (!spi_device)
        return -1;
    DC(sel, 0);
    memset(&t, 0, sizeof(struct spi_transfer));
    t.tx_buf = &cmd;
    t.len = 1;
    t.bits_per_word = 8;
    t.speed_hz = 24000000;
    return spi_sync_transfer(spi_device, &t, 1);
}
```

使用硬件 i2c 对 LCD& 转接 IC 进行初始化，初始化 i2c 硬件的核心函数是 i2c_add_driver，而你要做的是初始化好其参数 struct i2c_driver。

it66121_id 包含设备名字以及 i2c 总线索引 (i2c0, i2c1...)。

it66121_i2c_probe 能进到这个函数，你就可以开始使用 i2c 了。代码段里面仅仅将后面需要的参数 client 赋值给一个全局指针变量。

it66121_match，这是 dts 的 match table，由于你是给 disp2 加驱动，所以这里的 match table 就是 disp2 的 match table，这个 table 关系到能否使用 i2c，注意不要填错。

tv_i2c_detect 函数，这里是非常关键的，这个函数早于 probe 函数被调用，只有成功被调用后才能开始使用 i2c，其中 strcmp 的调用意味着成功。

normal_i2c 是从设备地址列表，填写的 LCD 或者转接 IC 的从设备地址以及 i2c 索引。

以 probe 函数是否被调用来决定你是否可以开始使用 I2C。

用 i2c_smbus_write_byte_data 或者 i2c_smbus_read_byte_data 来读写可以满足大部分场景。

```
#define IT66121_SLAVE_ADDR 0x4c
#define IT66121_I2C_ID 0

static const struct i2c_device_id it66121_id[] = {
    { "IT66121", IT66121_I2C_ID },
    { /* END OF LIST */ }
};
MODULE_DEVICE_TABLE(i2c, it66121_id);
static int it66121_i2c_probe(struct i2c_client *client, const struct i2c_device_id *id)
{
    this_client = client;
    return 0;
}

static const struct of_device_id it66121_match[] = {
    { .compatible = "allwinner,sun8iw10p1-disp", },
    { .compatible = "allwinner,sun50i-disp", },
    { .compatible = "allwinner,sunxi-disp", },
    {},
};
```

```
static int tv_i2c_detect(struct i2c_client *client, struct i2c_board_info *info)
{
    const char *type_name = "IT66121";

    if (IT66121_I2C_ID == client->adapter->nr) {
        strncpy(info->type, type_name, 20);
    } else
        pr_warn("%s:%d wrong i2c id:%d, expect id is :%d\n", __func__, __LINE__,
            client->adapter->nr, IT66121_I2C_ID);
    return 0;
}

static unsigned short normal_i2c[] = {IT66121_SLAVE_ADDR, I2C_CLIENT_END};

static struct i2c_driver it66121_i2c_driver = {
    .class = I2C_CLASS_HWMON,
    .id_table = it66121_id,
    .probe = it66121_i2c_probe,
    .remove = it66121_i2c_remove,
    .driver = {
        .owner = THIS_MODULE,
        .name = "IT66121",
        .of_match_table = it66121_match,
    },
    .detect = tv_i2c_detect,
    .address_list = normal_i2c,
};

static void LCD_panel_init(u32 sel)
{
    int ret = -1;

    ret = i2c_add_driver(&it66121_i2c_driver);
    if (ret) {
        pr_warn("Add it66121_i2c_driver fail!\n");
        return;
    }
    //start init chip with i2c
}

void it6612_twi_write_byte(it6612_reg_set* reg)
{
    u8 rdata = 0;
    u8 tmp = 0;

    rdata = i2c_smbus_read_byte_data(this_client, reg->offset);
    tmp = (rdata & (~reg->mask))|(reg->mask&reg->value);
    i2c_smbus_write_byte_data(this_client, reg->offset, tmp);
}
```

4.2.12 U-boot 屏驱动注意事项

U-boot 编写屏驱动的步骤和内核是一样的，代码路径文件组织方式都是一样的，这里要讲的是需要注意的事项。

1. 为了加快 U-boot 的显示速度，开屏的几个函数之间采取异步调用的方式，原理是利用 timer 中断，定时调用开屏函数，所以这种情况下 bootGUI 框架加载完毕并不意味着开屏完成，而是当你见到LCD open finish的打印的时候。

建议：为了尽量利用异步调用的优点，请把需要的延时尽量在注册回调的时候指定，比如下面延时 10ms 就是利用 timer 异步来进行回调的，这 10ms 时间，uboot 就可以做其它事情，以达到异步调用的目的。

```
LCD_OPEN_FUNC(sel, LCD_power_on,10);
```

2. sunxi_lcd_power_enable 函数和 sunxi_lcd_pin_cfg 不能在LCD_power_on之外调用，否则uboot 会异常。

严格讲，只能在用LCD_OPEN_FUNC注册的回调第一个函数里面调用。

4.3 RGB 接口

4.3.1 概述

下面介绍全志平台的 RGB 以及配置示例，至于 lcd0 下面每个属性的详解细节请看[硬件参数说明](#)。

RGB 接口在全志平台又称 HV 接口 (Horizontal 同步和 Vertical 同步)。

对于 RGB 屏的初始化:

有些 LCD 屏支持高级的功能比如 gamma，像素格式的设置等，但是 RGB 协议本身不支持图像数据之外的传输，所以无法通过 RGB 管脚进行对 LCD 屏进行配置，所以拿到一款 RGB 接口屏，要么不需要初始化命令，要么这个屏会提供额外的管脚给 SoC 来进行配置，比如 SPI 和 I2C 等。

4.3.2 RGB 接口管脚

Signal	Description	Type
Vsync	Vertical sync, indicates one new frame	O
Hsync	Horizontal sync, indicate one new scan line	O
DCLK	Dot clock, pixel data are sync by this clock	O
DE	LCD data enable	O
D[23..0]	24Bit RGB output from input FIFO for panel	O

图 4-5: RGB 管脚

上面这些脚具体到 SoC 哪根管脚以及第几个功能（管脚复用功能）请参考 pin mux 表格，管脚复用功能的名字一般以“LCDX_”开头，其中 X 是数字。

其中数据脚的数量不一定是 24 根。RGB 又细分几种接口，通过设置 `lcd_hv_if` 来选择。

表 4-1: RGB 接口分类

位宽	时钟周期数	颜色数量和格式
24 bits	1 cycle	16.7M colors, RGB888
18 bits	1 cycle	262K colors, RGB666
16 bits	1 cycle	65K colors, RGB565
6 bits	3 cycles	262K colors, RGB666
6 bits	3 cycles	65K colors, RGB565

说明

时钟周期数的意思：是一个像素需要用多少个时钟周期发送完毕的意思。

当时钟周期为 1 时，我们称这种 RGB 接口为并行接口，其它的情况则是串行接口，更为普遍的原则就是只要需要多个时钟周期才能发送完一个像素的接口都是串行接口。

如何判断是否支持 24bit 的位宽，最简单的方式就是在 pinmux 表格中数一数数据脚的数量，如果有 24 根则支持 24bit，如果只有 18 根则支持 18bit。

硬件连接

对于并行 RGB 的接口，当位宽小于 24 时，硬件连接应该选择连接每个分量中的高位而放弃低位，这样做的原因是损失较少的颜色数量。

对于串行 RGB 接口，硬件连接可参考 RGB 和 I8080 管脚配置示意图中 sync RGB 那几列。

RGB 接口有两种同步方式，根据经验来说尽量使用第二种方式，硬件上请保证连接好 DE 脚。

1. Hsync+Vsync
2. DE (Data Enable)

4.3.3 并行 RGB 接口配置示例

当我们配置并行 RGB 接口时，在配置里面并不需要区分是 24 位，18 位和 16 位，最大位宽是哪种是参考 pin mux 表格，如果 LCD 屏本身支持的位宽比 SoC 支持的位宽少，当然只能选择少的一方。

因为不需要初始化，RGB 接口极少出现问题，重点关注 lcd 的 timing 的合理性，也就是 `lcd_ht`，`lcd_hspw`，`lcd_hbp`，`lcd_vt`，`lcd_vspw` 和 `lcd_vbp` 这个属性的合理性。

下面是典型并行 RGB 接口 board.dts 配置示例，其中用空行把配置分成几个部分

1. 第一部分，决定该配置是否使用，以及使用哪个屏驱动，`lcd_driver_name` 决定了用哪个屏驱动来初始化，这里是 `default_lcd`，是针对不需要初始化设置的 RGB 屏
2. 第二部分决定下面的配置是一个并行 RGB 的配置。
3. 第三部分决定了 SoC 中的 LCD 模块发送时序，请查看[屏时序参数说明](#)。
4. 第四部分决定了背光 (`pwm` 和 `lcd_bl_en`)。请看[背光相关参数](#)。
5. 第五部分是显示效果部分的配置，如果非 24 位的 RGB，那么一般情况下需要设置 `lcd_frm`。
6. 第六部分就是电源和管脚配置。是用 RGB666 还是 RGB888，需要根据实际 pinmux 表来决定，如果该芯片只有 18 根 rgb 数据则只能 rgb18。请看[电源和管脚参数](#)。

```
&lcd0 {
    /* part 1 */
    lcd_used          = <1>;
    lcd_driver_name   = "default_lcd";

    /* part 2 */
    lcd_if            = <0>;
    lcd_hv_if         = <0>;

    /* part 3 */
    lcd_width         = <150>;
    lcd_height        = <94>;
    lcd_x             = <800>;
    lcd_y             = <480>;
    lcd_dclk_freq     = <33>;
    lcd_hbp           = <46>;
    lcd_ht            = <1055>;
    lcd_hspw          = <0>;
    lcd_vbp           = <23>;
    lcd_vt            = <525>;
    lcd_vspw          = <0>;

    /* part 4 */
    lcd_backlight     = <50>;
    lcd_pwm_used      = <1>;
    lcd_pwm_ch        = <8>;
    lcd_pwm_freq      = <10000>;
    lcd_pwm_pol       = <1>;
    lcd_bl_en         = <&pio PD 27 1 0 3 1>;
    lcd_bright_curve_en = <0>;

    /* part 5 */
    lcd_frm           = <0>;
}
```

```

lcd_io_phase      = <0x0000>;
lcd_gamma_en     = <0>;
lcd_cmap_en      = <0>;
lcd_hv_clk_phase = <0>;
lcd_hv_sync_polarity= <0>;

/* part 6 */
lcd_power        = "vcc-lcd";
lcd_pin_power    = "vcc-pd";
pinctrl-0 = <&rgb24_pins_a>;
pinctrl-1 = <&rgb24_pins_b>;
};

```

4.3.4 串行 RGB 接口的典型配置

串行 RGB 是相对于并行 RGB 来说，而并不是说它只用一根线来发数据，只要通过多个时钟周期才能把一个像素的数据发完，那么这样的 RGB 接口就是串行 RGB。

同样与并行 RGB 接口一样，配置中并不需要也无法体现具体是哪种串行 RGB 接口，需要做的就是将硬件连接对。

下面是典型串行 RGB 接口 `board.dts` 配置示例，它只有 8 根数据脚，其中用空行把配置分成几个部分

1. 第一部分，决定该配置是否使用，以及使用哪个屏驱动，`lcd_driver_name` 决定了用哪个屏驱动来初始化。
2. 第二分部决定下面的配置是一个串行 RGB 的配置。
3. 第三部分决定了 SoC 中的 LCD 模块发送时序，请查看[屏时序参数说明](#)。

💡 技巧

这里需要注意的是，对于该接口，SoC 总共需要三个周期才能发完一个 `pixel`，所以我们配置时序的时候，需要满足 $lcd_dclk_freq * 3 = lcd_ht * lcd_vt * 60$ ，或者 $lcd_dclk_freq = lcd_ht * 3 * lcd_vt * 60$ 要么 3 倍 `lcd_ht` 要么 3 倍 `lcd_dclk_freq`。

4. 第四部分决定了背光。就是 `pwm` 和 `lcd_bl_en`。请看[背光相关参数](#)
5. 第五部分是显示效果方面的设置。
6. 第六部分管脚和电源的定义。请看[电源和管脚参数](#)。

📖 说明

下面实例的 `lcd driver IC` 是 `st7789v`，是需要初始化，初始化的接口协议是 `SPI`，所以这多了几根 `spi` 管脚配置，驱动里面用 `gpio` 模拟 `spi` 协议，所以这里都是配置 `gpio` 功能。

```

&lcd0 {
/* part 1 */
lcd_used      = <1>;
lcd_driver_name = "st7789v";

/* part 2 */
};

```

```
lcd_if          = <0>;
lcd_hv_if       = <8>;

/* part 3 */
lcd_x           = <240>;
lcd_y           = <320>;
lcd_width      = <108>;
lcd_height     = <64>;
lcd_dclk_freq  = <19>;
lcd_hbp        = <120>;
;10 + 20 + 10 + 240*3 = 760 real set 1000
lcd_ht         = <850>;
lcd_hspw       = <2>;
lcd_vbp        = <13>;
lcd_vt         = <373>;
lcd_vspw       = <2>;

/* part 4 */
lcd_backlight  = <50>;
lcd_pwm_used   = <1>;
lcd_pwm_ch     = <8>;
lcd_pwm_freq   = <50000>;
lcd_pwm_pol    = <1>;
lcd_pwm_max_limit = <255>;
lcd_bl_en      = <&pio PB 1 1 0 3 1>;
lcd_bright_curve_en = <1>;

/* part 5 */
lcd_frm        = <1>;
lcd_hv_clk_phase = <0>;
lcd_hv_sync_polarity = <0>;
lcd_hv_srgb_seq = <0>;
lcd_io_phase   = <0x0000>;
lcd_gamma_en   = <0>;
lcd_cmap_en    = <0>;
lcd_rb_swap    = <0>;

/* part 6 */
lcd_power      = "vcc-lcd";
lcd_pin_power  = "vcc-pd";
/*reset */
lcd_gpio_0     = <&pio PD 9 1 0 3 1>;
/* cs */
lcd_gpio_1     = <&pio PD 10 1 0 3 0>;
/*sda */
lcd_gpio_2     = <&pio PD 13 1 0 3 0>;
/*sck */
lcd_gpio_3     = <&pio PD 12 1 0 3 0>;
pinctrl-0 = <&rgb8_pins_a>;
pinctrl-1 = <&rgb8_pins_b>;
};
```


4.4 MIPI-DSI 接口

4.4.1 概述

MIPI-DSI, 即 Mobile Industry Processor Interface Display Serial Interface, 移动通信行业处理器接口显示串行接口。

对于用户来说, 需要了解:

1. Command mode, 类似 MPU 接口, 需要 IC 内部有 GRAM 来缓冲。
2. Video mode。类似 RGB 接口, 没有 GRAM, 需要不停往 panel 刷数据。其中 video mode 又分为三个子 mode。

- Non-burst mode with sync pulses
- Non Burst mode with sync Events
- Burst mode。简单理解就是有效数据比率更高, 传输效率更高。

3. lane 的意思是指一对差分脚。

4.4.2 MIPI-DSI 的管脚

MIPI-DSI 的管脚是在大部分 IC 中是专用, 在 board.dtsi 里面不需要配置, 只要硬件上连接好就行。

但是有一部分 IC 的 DSI 管脚不是专用的, 与其它功能的脚复用, 这个时候就需要配置好 `pinctrl-0` 和 `pinctrl-1`。

mipi-dsi 的管脚是差分的, 分为两种管脚, 一种是时钟管脚, 另外一种和数据管脚, 数据管脚的数量是可变的, 数量的单位是 lane, 每一条 lane 实际包含两条线。一般来说 LCD 屏说明书里面说的 lane 的数量是指数据管脚的数量不包括时钟管脚。比如说某 4 lane MIPI-DSI 屏就总共有 $(4+1)*2$ 根脚。

4.4.3 MIPI-DSI 的电源

一般都有一路电源供给 MIPI-DSI 这个模块, 你可以理解为管脚电, 也可以理解成模块电, 不同 IC 这路电的电压要求可能不同, 一旦确定 IC 型号之后, 这路电的电压就不变, 如果擅自改变此路电的电压可能导致模块异常。

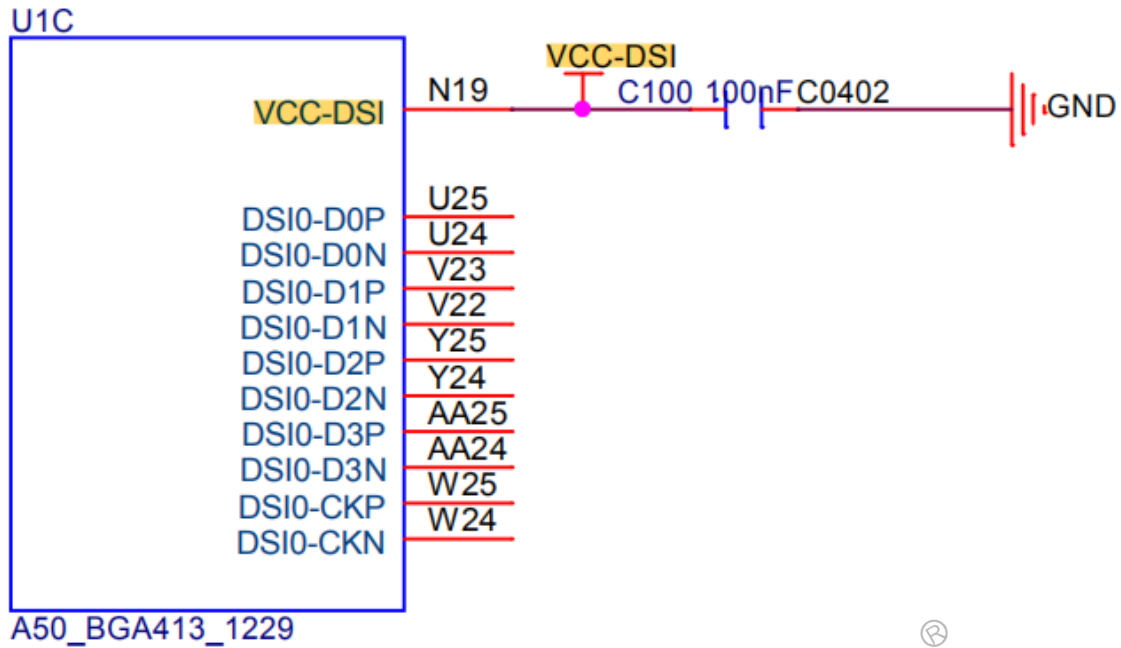


图 4-6: pinmux

4.4.4 判断是否支持某款 MIPI-DSI 屏

1. 分辨率限制。有 lane 的速度限制，我们可以得到最大分辨率的限制，计算公式如下，只要 lane_speed 不超过上面 IC 规格规定的速度，那么理论上是支持的，请查看IC 规格。

$$\text{lane_speed} = \text{lcd_vt} * \text{lcd_ht} * \text{fps} * \text{bit_per_pixel} / \text{lane_num} / 1\text{e}9$$

- 单位：Gbps。
 - fps: 期望刷新率，通过屏手册可知道，一般是 60。请看lcd_dclk_freq。
 - bit_per_pixel: 每个像素包含的比特数量，一般是 24 或者 18，通过lcd_dsi_format来设置。
 - lane_num: lane 数量，通过lcd_dsi_lane来设置。
 - 1e9: 1000000000 的科学计数写法。
2. 选择分辨率的同时需要考虑系统带宽，DE 能力，所以即使接口方面支持这个分辨率，对于整个系统来说不一定支持，比如说硬件为了节省成本选择了一款速度很慢的 DDR 内存然后同时又想选择高分辨率的屏幕，很明显这是不现实的。
 3. lane 数量限制。绝大部分全志科技 IC 最大支持 4 lane 的 MIPI-DSI，如果你看到该款屏超过 4 lane 就肯定不支持了。少数 IC 最大支持 8 lane，应该选择该款 IC。
 4. MIPI-DSI 标准不兼容。请查看IC 规格。

4.4.5 计算 MIPI-DSI 时钟 lane 频率

使用示波器测量 MIPI-DSI 的时钟信号，确定其频率是否满足屏的需求。

首先，我们由给定的像素时钟和 lane 数量，可以计算出理论 CLK 信号的频率，如下公式：

$$\text{Freq_dsi_clk} = (\text{Dclk} * \text{colordepth} * 3 / \text{lane}) / 2$$

1. Freq_dsi_clk：我们要测量的 dsi 时钟脚的频率。单位 MHz。
2. Dclk：像素时钟。由 $\text{lcd_ht} * \text{lcd_vt} * \text{fps} / 1e6$ 公式算出来。
3. Colordepth：颜色深度，一般是 8 或者 6。
4. 乘以 3 表示 RGB 分量 3 个。
5. Lane：dsi 的 lane 数量。
6. 除以 2：是因为 dsi 时钟是双沿采样。

4.4.6 MIPI-DSI Video mode 屏配置示例

绝大多数 MIPI-DSI 屏的配置都是用 video mode。

下面是典型 MIPI-DSI video mode 的 board.dts 配置示例，其中用空行把配置分成几个部分

1. 第一部分，决定该配置是否使用，以及使用哪个屏驱动，lcd_driver_name 决定了用哪个屏驱动来初始化。
2. 第二部分，决定该配置是 dsi 接口，而且 dsi 接口使用的是 video mode。
3. 第三部分，决定了 SoC 中的 LCD 模块发送时序，请查看[屏时序参数说明](#)。
4. 第四部分，背光相关的设置。请看[背光相关参数](#)。
5. 第五部分，dsi 接口的详细设置。
6. 第六部分，显示效果相关的设置。
7. 第七部分，管脚和电源设置。请看[电源和管脚参数](#)。

```
&lcd0 {
    /* part 1 */
    lcd_used          = <1>;
    lcd_driver_name   = "k101im2qa04";

    /* part 2 */
    lcd_if            = <4>;
    lcd_dsi_if        = <0>;

    /* part 3 */
    lcd_x             = <800>;
    lcd_y             = <1280>;
    lcd_width         = <135>;
    lcd_height        = <216>;
    lcd_dclk_freq     = <68>;
}
```

```
lcd_hbp          = <36>;
lcd_ht           = <854>;
lcd_hspw        = <18>;
lcd_vbp         = <12>;
lcd_vt          = <1320>;
lcd_vspw        = <4>;

/* part 4 */
lcd_backlight   = <50>;
lcd_pwm_used    = <1>;
lcd_pwm_ch      = <0>;
lcd_pwm_freq    = <50000>;
lcd_pwm_pol     = <1>;
lcd_pwm_max_limit = <255>;
lcd_bl_en       = <&pio PB 8 1 0 3 1>;
lcd_bright_curve_en = <0>;

/* part 5 */
lcd_dsi_lane    = <4>;
lcd_dsi_format  = <0>;
lcd_dsi_te      = <0>;

/* part 6 */
lcd_frm         = <0>;
lcd_gamma_en   = <0>;
lcd_cmap_en     = <0>;

/* part 7 */
lcd_pin_power  = "dc1sw";
lcd_pin_power1 = "eldo3";
lcd_power      = "dc1sw";
lcd_gpio_0     = <&pio PD 22 1 0 3 1>;
pinctrl-0     = <&dsi4lane_pins_a>;
pinctrl-1     = <&dsi4lane_pins_b>;
};
```

4.4.7 MIPI-DSI 超高分辨率屏配置示例

根据分辨率的高低通常分为几种模式来配置。1080p 分辨率及其以下：只需要设置 `lcd_dsi_if` 来控制就行。Command mode 一般是低分辨率屏，而 video mode 和 burst mode 则是用于高分辨率的。如果分辨率达到 2k，则需要额外的设置。

分辨率达到 2k 以上的屏，实际上需要多达 8 条数据 lane 才能正常显示，其中四条 lane 发送一副图像中的奇像素，另外一副图像发送偶像素。

📖 说明

注意只有部分 IC 支持超高分辨率，具体查看芯片规格中的 **MIPI-DSI** 部分

下面是 MIPI-DSI 高分辨超高分辨率（大于 2k）`board.dts` 配置示例，其中用空行把配置分成几个部分

1. 第一部分，决定该配置是否使用，以及使用哪个屏驱动，`lcd_driver_name` 决定了用哪个屏驱动来初始化。

2. 第二部分，决定该配置是 dsi 接口，而且 dsi 接口使用的是 video mode。
3. 第三部分，决定了 SoC 中的 LCD 模块发送时序，请查看[屏时序参数说明](#)。
4. 第四部分，背光相关的设置，请看[背光相关参数](#)。
5. 第五部分，dsi 接口的详细设置。

📖 说明

lcd_dsi_lane 依旧设置成 4 条 lane 的原因，是因为这个是设置一个 dsi 的 lane 数量，这个屏要用两个 dsi。加起来就是 8 条 lane。

此时 *lcd_tcon_mode*、*lcd_dsi_port_num* 和 *lcd_tcon_en_odd_even_div* 三个选项需要特别设置，点击查看具体含义，如果是 1080p 及其以下分辨率的屏 (只用 4lane 或者以下的)，那么这三个配置默认 0 即可。

6. 第六部分，显示效果部分的设置。
7. 第七部分，是管脚和电源的配置。请根据电路图来配置。请看[电源和管脚参数](#)。

```
&lcd0 {  
  
    /* part 1 */  
    lcd_used          = <1>;  
    lcd_driver_name   = "lq101r1sx03";  
  
    /* part 2 */  
    lcd_if            = <4>;  
    lcd_dsi_if        = <0>;  
  
    /* part 3 */  
    lcd_x              = <2560>;  
    lcd_y              = <1600>;  
    lcd_width         = <216>;  
    lcd_height        = <135>;  
    lcd_dclk_freq     = <268>;  
    lcd_hbp           = <80>;  
    lcd_ht            = <2720>;  
    lcd_hspw          = <32>;  
    lcd_vbp           = <37>;  
    lcd_vt            = <1646>;  
    lcd_vspw          = <6>;  
  
    /* part 4 */  
    lcd_backlight     = <50>;  
    lcd_pwm_used      = <1>;  
    lcd_pwm_ch        = <0>;  
    lcd_pwm_freq      = <50000>;  
    lcd_pwm_pol       = <1>;  
    lcd_pwm_max_limit = <255>;  
    lcd_bl_en         = <&pio PH 10 1 0 3 1>;  
  
    /* part 5 */  
    lcd_dsi_lane      = <4>;  
    lcd_dsi_format    = <0>;  
    lcd_dsi_te        = <0>;  
    lcd_dsi_port_num  = <1>;  
    lcd_tcon_mode     = <4>;  
    lcd_tcon_en_odd_even_div = <1>;  
  
    /* part 6 */
```

```

lcd_frm          = <0>;
lcd_io_phase     = <0x0000>;
lcd_gamma_en    = <0>;
lcd_bright_curve_en = <0>;
lcd_cmap_en     = <0>;

/* part 7 */
lcd_power       = "vcc18-lcd";
lcd_power1      = "vcc33-lcd";
lcd_pin_power   = "vcc-pd";
lcd_gpio_0      = <&pio PH 11 1 0 3 1>;
lcd_gpio_1      = <&pio PH 12 1 0 3 1>;
};

```

4.4.8 MIPI-DSI Command mode 屏配置示例

Command mode 下的 DSI 屏类似与 I8080 接口，屏内部带 RAM 用于缓冲和图像处理，这种情况一般都需要用屏的 te 脚来触发 vsync 中断，所以与其它类型的 DSI 屏不同的是，这里需要设置 lcd_vsync 脚，屏的 te 脚就连到 lcd_vsync 上，并且 lcd_dsi_te 设置成 1。

te 脚的设置非常关键，一般来说如果屏有 te 脚，则必须连上，否则在显示动态画面的时候画面会撕裂，而且软件无法解决，直接造成最终硬件无法量产的结果。

这里只列举出与 MIPI-DSI video mode 不同的关键之处，其它参考上一小节。

1. 第一部分，决定该配置是否使用，以及使用哪个屏驱动，lcd_driver_name 决定了用哪个屏驱动来初始化。
2. 第二部分，决定该配置是 dsi 接口，而且 lcd_dsi_if 设置成 1 表明 command mode。
3. 第三部分，决定了 SoC 中的 LCD 模块发送时序，请查看[屏时序参数说明](#)。
4. 第四部分，背光相关的设置。请看[背光相关参数](#)。
5. 第五部分，dsi 接口的详细设置。lcd_dsi_te，这里设置为 1 表示使能 te 触发。
6. 第六部分，显示效果相关的设置。
7. 第七部分，管脚和电源设置。lcd_vsync，这里是 te 脚，硬件上需要将这根脚连接到屏的 te 脚，软件上需要将其设置为 vsync 功能。请看[电源和管脚参数](#)。

```

&lcd0 {
/* part 1 */
lcd_used          = <1>;
lcd_driver_name   = "h245qbn02";

/* part 2 */
lcd_if           = <4>;
lcd_dsi_if       = <1>;

/* part 3 */
lcd_x            = <240>;
lcd_y            = <432>;
lcd_width       = <52>;
lcd_height      = <52>;
lcd_dclk_freq    = <18>;
};

```

```

lcd_hbp          = <96>;
lcd_ht          = <480>;
lcd_hspw       = <2>;
lcd_vbp        = <21>;
lcd_vt         = <514>;
lcd_vspw       = <2>;

/* part 4 */
lcd_backlight   = <100>;
lcd_pwm_used    = <1>;
lcd_pwm_ch      = <0>;
lcd_pwm_freq    = <50000>;
lcd_pwm_pol     = <1>;
lcd_pwm_max_limit = <255>;
lcd_bright_curve_en = <0>;
lcd_bl_en       = <&pio PB 3 1 0 3 1>;

/* part 5 */
lcd_dsi_lane    = <1>;
lcd_dsi_format  = <0>;
lcd_dsi_te      = <1>;

lcd_frm         = <0>;
lcd_io_phase    = <0x0000>;
lcd_gamma_en   = <0>;
lcd_cmap_en    = <0>;

/* part 7 */
lcd_power       = "axp233_dc1sw"
lcd_power1      = "axp233_eldo1"
lcd_gpio_0      = <&pio PB 2 1 0 3 0>;
lcd_vsync       = <&pio PD 21 2 0 3 0>;
};

```

4.4.9 MIPI-DSI VR 双屏配置示例

实际场景是两个物理屏，每个屏是 1080p，每个屏都是 4 条 lane，要求的是两个屏各自显示一帧图像的左右一半，由于宽高比和横竖屏以及 DE 处理能力的因素，一个 DE+ 一个 tcon+ 两个 DSI 已经无法满足，必须用两个 tcon 各自驱动一个 dsi，但是两路显示必须要同步，这就需要用到两个 tcon 的同步模式。

1. LCD0 标记为 slave tcon，它由 master tcon 来驱动（设置 `lcd_tcon_mode`）。
2. LCD1 标记为 master tcon，并且负责两个屏的所有电源，背光，管脚的开关。
3. 把管脚，电源等都放到 LCD1 开，LCD0 先开，对应模块寄存器都初始化，但是电源不开，然后开 LCD1，LCD1 使能就会触发 LCD0 一起发数据。这样做到同时亮灭。

📖 说明

注意：仅有极少 IC 支持该模式

```

;slave
&lcd0 {
    lcd_used          = <1>;

```

```
    lcd_driver_name      = "lpm025m475a";
    ;lcd_bl_0_percent    = <0>;
    ;lcd_bl_40_percent  = <23>;
    ;lcd_bl_100_percent = <100>;

    lcd_backlight       = <50>;
    lcd_if              = <4>;
    lcd_x               = <1080>;
    lcd_y               = <1920>;
    lcd_width           = <31>;
    lcd_height          = <56>;
    lcd_dclk_freq       = <141>;

    lcd_pwm_used        = <0>;
    lcd_pwm_ch          = <0>;
    lcd_pwm_freq        = <20000>;
    lcd_pwm_pol         = <0>;
    lcd_pwm_max_limit   = <255>;

    lcd_hbp             = <100>;
    lcd_ht              = <1212>;
    lcd_hspw            = <5>;
    lcd_vbp             = <8>;
    lcd_vt              = <1936>;
    lcd_vspw            = <2>;

    lcd_dsi_if          = <0>;
    lcd_dsi_lane        = <4>;
    lcd_dsi_format      = <0>;
    lcd_dsi_te          = <0>;
    lcd_dsi_eotp        = <0>;

    lcd_frm             = <0>;
    lcd_io_phase        = <0x0000>;
    lcd_hv_clk_phase    = <0>;
    lcd_hv_sync_polarity = <0>;
    lcd_gamma_en        = <0>;
    lcd_bright_curve_en = <0>;
    lcd_cmap_en         = <0>;

    lcd_dsi_port_num    = <0>;
    lcd_tcon_mode       = <3>;
    lcd_slave_stop_pos  = <0>;
    lcd_sync_pixel_num  = <0>;
    lcd_sync_line_num   = <0>;
};

&lcd1 {
    lcd_used            = <1>;

    lcd_driver_name     = "lpm025m475a";
    ;lcd_bl_0_percent   = <0>;
    ;lcd_bl_40_percent  = <23>;
    ;lcd_bl_100_percent = <100>;

    lcd_backlight       = <50>;
    lcd_if              = <4>;
```



```
lcd_x           = <1080>;
lcd_y           = <1920>;
lcd_width      = <31>;
lcd_height     = <56>;
lcd_dclk_freq  = <141>;

lcd_pwm_used   = <1>;
lcd_pwm_ch     = <0>;
lcd_pwm_freq   = <20000>;
lcd_pwm_pol    = <0>;
lcd_pwm_max_limit = <255>;

lcd_hbp        = <100>;
lcd_ht         = <1212>;
lcd_hspw       = <5>;
lcd_vbp        = <8>;
lcd_vt         = <1936>;
lcd_vspw       = <2>;

lcd_dsi_if     = <0>;
lcd_dsi_lane   = <4>;
lcd_dsi_format = <0>;
lcd_dsi_te     = <0>;
lcd_dsi_eotp   = <0>;

lcd_frm        = <0>;
lcd_io_phase   = <0x0000>;
lcd_hv_clk_phase = <0>;
lcd_hv_sync_polarity = <0>;
lcd_gamma_en  = <0>;
lcd_bright_curve_en = <0>;
lcd_cmap_en    = <0>;

lcd_dsi_port_num = <0>;
lcd_tcon_mode  = <1>;
lcd_tcon_slave_num = <0>;
lcd_slave_stop_pos = <0>;
lcd_sync_pixel_num = <0>;
lcd_sync_line_num = <0>;

lcd_bl_en      = <&pio PH 10 1 0 3 1>;
lcd_power      = "vcc-dsi";
lcd_power1     = "vcc18-lcd";
lcd_power2     = "vcc33-lcd";

lcd_gpio_0     = <&pio PH 8 1 0 3 1>;
lcd_gpio_1     = <&pio PH 11 1 0 3 1>;
lcd_gpio_2     = <&pio PH 12 1 0 3 1>;
lcd_pin_power  = "vcc-ph"
};
```

4.5 I8080 接口

4.5.1 概述

Intel 8080 接口屏 (又称 MCU 接口) 很老的协议, 一般用在分辨率很小的屏上。

信号线:

- CS 片选信号, 决定该芯片是否工作。
- RS 寄存器选择信号, 低表示选择 index 或者 status 寄存器, 高表示选择控制寄存器。实际场景中一般接 SoC 的 LCD_DE 脚 (数据使能脚)。
- /WR (低表示写数据) 数据命令区分信号, 也就是写时钟信号, 一般接 SoC 的 LCD_CLK 脚。
- /RD (低表示读数据) 数据读信号, 也就是读时钟信号, 一般接 SoC 的 LCD_HSYNC 脚。
- RESET 复位 LCD (用固定命令系列 0 1 0 来复位)。
- Data 双向传输的数据总线。

I8080 根据的数据位宽接口有 8/9/16/18, 连哪些脚参考, 即使位宽一样, 连的管脚也不一样, 还要考虑的因素是 rgb 格式。

1. RGB565, 总共有 65K 这么多种颜色。
2. RGB666, 总共有 262K 那么多种颜色。
3. 9bit 固定为 262K。

从屏手册得知: 数据位宽, 颜色数量之和, 参考[RGB 和 I8080 管脚配置示意图](#), 进行硬件连接。

4.5.2 I8080 接口屏典型配置示例

下面是典型是一个 RGB565 的, 位宽为 8 位的 I8080 接口的屏的 board.dts 配置示例

1. 第一部分, 决定该配置是否使用, 以及使用哪个屏驱动, lcd_driver_name 决定了用哪个屏驱动来初始化。
2. 第二部分, 决定该配置是 I8080 接口, 而且是 8bit/2cycle 格式 RGB565。

💡 技巧

为什么叫做 8bit/2cycle RGB565 呢, 首先它的格式是 RGB565, 也就是一个像素是 16bit, 然后它是 8bit 的位宽, 就需要两个时钟周期才能发完一个像素, 所以才叫 2 cycle。

3. 第三部分, 决定了 SoC 中的 LCD 模块发送时序, 请查看[屏时序参数说明](#)。这里比较特殊的是设置像素时钟要满足以下公式: $lcd_dclk_freq * 2 \geq lcd_ht * lcd_vt * fps$, 或者 $lcd_dclk_freq = lcd_ht * 2 * lcd_vt * 60$, 也就是要么双倍 lcd_ht 要么双倍 lcd_dclk_freq。

4. 第四部分，背光相关的设置。请看[背光相关参数](#)。
5. 第五部分，cpu 接口的详细设置。这里使能了[lcd_cpu_te](#)和[lcd_cpu_mode](#)，意思是使用 te 触发和规定了触发间隔。这是非常关键的设置。
6. 第六部分，显示效果相关的设置。这里使能了[lcd_frm](#)也是比较关键的设置，详细意思点击查看。
7. 第七部分，管脚和电源设置。这里为了用 te 触发，同样需要设置 [lcd_vsync](#)，该脚功能定义已经包括在 [pinctrl-0](#) 中。这里自定义了一组管脚。参考[RGB 和 I8080 管脚配置示意图](#)，通过确定 I8080 的位宽，像素格式（颜色数量），在表中确定需要连接哪些管脚。请看[电源和管脚参数](#)。

```
&pio {  
  
    I8080_8bit_pins_a: I8080_8bit@0 {  
        allwinner,pins = "PD1", "PD2", "PD3", "PD4", "PD5", "PD6", "PD7", "PD8", "PD18", "  
        PD19", "PD20", "PD21";  
        allwinner,pname = "PD1", "PD2", "PD3", "PD4", "PD5", "PD6", "PD7", "PD8", "PD18", "  
        PD19", "PD20", "PD21";  
        allwinner,function = "I8080_8bit";  
        allwinner,muxsel = <2>;  
        allwinner,drive = <3>;  
        allwinner,pull = <0>;  
    };  
    I8080_8bit_pins_b: I8080_8bit@1 {  
        allwinner,pins = "PD1", "PD2", "PD3", "PD4", "PD5", "PD6", "PD7", "PD8", "PD18", "  
        PD19", "PD20", "PD21";  
        allwinner,pname = "PD1", "PD2", "PD3", "PD4", "PD5", "PD6", "PD7", "PD8", "PD18", "  
        PD19", "PD20", "PD21";  
        allwinner,function = "I8080_8bit_suspend";  
        allwinner,muxsel = <7>;  
        allwinner,drive = <3>;  
        allwinner,pull = <0>;  
    };  
};  
  
&lcd0 {  
  
    /* part 1 */  
    lcd_used          = <1>;  
    lcd_driver_name   = "s2003t46g";  
  
    /* part 2 */  
    lcd_if            = <1>;  
    lcd_cpu_if        = <14>;  
  
    /* part 3 */  
    lcd_x              = <240>;  
    lcd_y              = <320>;  
    lcd_width         = <108>;  
    lcd_height        = <64>;  
    lcd_dclk_freq     = <16>;  
    lcd_hbp           = <20>;  
    lcd_ht            = <298>;  
    lcd_hspw          = <10>;  
    lcd_vbp           = <8>;  
    lcd_vt            = <336>;  
};
```

```
    lcd_vspw          = <4>;

    /* part 4 */
    lcd_pwm_used      = <1>;
    lcd_pwm_ch        = <8>;
    lcd_pwm_freq      = <50000>;
    lcd_pwm_pol       = <1>;
    lcd_pwm_max_limit = <255>;
    lcd_bright_curve_en = <1>;

    /* part 5 */
    lcd_cpu_mode      = <1>;
    lcd_cpu_te        = <1>;

    /* part 6 */
    lcd_frm           = <1>;
    lcd_gamma_en      = <0>;
    lcd_cmap_en       = <0>;
    lcd_rb_swap       = <0>;

    /* part 7 */
    lcd_power         = "vcc-lcd";
    lcd_pin_power     = "vcc-pd";
    ;reset pin
    lcd_gpio_0        = <&pio PD 9 1 0 3 1>;
    ;cs pin
    lcd_gpio_1        = <&pio PD 10 1 0 3 0>;
    pinctrl-0 = <&I8080_8bit_pins_a>;
    pinctrl-1 = <&I8080_8bit_pins_a>;
};
```

4.6 LVDS 接口

4.6.1 概述

LVDS 即 Low Voltage Differential Signaling 是一种低压差分信号接口。

4.6.2 LVDS Single link 典型配置

LVDS 接口，lcd0 对应的 lvds 管脚和 lcd1 对应的 lvds 管脚是固定而且不一样。

由于 lvds 协议不具备传输数据之外的能力，一般屏端不需要任何初始化，只需要初始化 SoC 端即可。所以这里的 lcd_driver_name 依旧是“default_lcd”，当然你可以为初始化的启动延时做专门的优化。

下面是典型是 single link lvds 屏的 board.dts 配置示例，其中用空行把配置分成几个部分

1. 第一部分，决定该配置是否使用，以及使用哪个屏驱动，`lcd_driver_name` 决定了用哪个屏驱动来初始化。
2. 第二部分，决定该配置是 lvds 接口，而且是 single link。

💡 技巧

如果 *Dual Link* 的屏，那么除了要改 `lcd_lvds_if` 为 1 之外，管脚方面还要把 `lcd1` 的管脚一起搬到下面去，也就是总共需要配置 `PD0` 到 `PD9`，和配置 `PD10` 到 `PD19` 总共二十根脚为 *lvds* 管脚功能（功能 3）。当然屏的 *timing* 也是要根据屏来改的。

3. 第三部分，决定了 SoC 中的 LCD 模块发送时序，请查看[屏时序参数说明](#)。
4. 第四部分，背光相关的设置。请看[背光相关参数](#)。
5. 第五部分，lvds 接口的详细设置。
6. 第六部分，显示效果相关的设置。
7. 第七部分，管脚和电源设置。请看[电源和管脚参数](#)。

```
&lcd0 {
    /* part 1 */
    lcd_used          = 1
    lcd_driver_name   = "default_lcd";

    /* part 2 */
    lcd_if            = 3
    lcd_lvds_if       = 0

    /* part 3 */
    lcd_x             = 1280
    lcd_y             = 800
    lcd_width         = 150
    lcd_height        = 94
    lcd_dclk_freq     = 70
    lcd_hbp           = 20
    lcd_ht            = 1418
    lcd_hspw          = 10
    lcd_vbp           = 10
    lcd_vt            = 814
    lcd_vspw          = 5

    /* part 4 */
    lcd_pwm_used      = 1
    lcd_pwm_ch        = 0
    lcd_pwm_freq      = 50000
    lcd_pwm_pol       = 0
    lcd_pwm_max_limit = 255
    lcd_backlight     = 50
    lcd_bright_curve_en = 0
    lcd_bl_en         = <&pio PD 21 1 0 3 1>;

    /* part 5 */
    lcd_lvds_colordepth = 1
    lcd_lvds_mode       = 0

    /* part 6 */
    lcd_frm           = 1
    lcd_hv_clk_phase  = 0
    lcd_hv_sync_polarity = 0
    lcd_gamma_en      = 0
}
```

```
lcd_cmap_en      = 0

/* part 7 */
lcd_power        = "vcc-lcd"
pinctrl-0 = <&lvds0_pins_a>;
pinctrl-1 = <&lvds0_pins_b>;
};
```

4.6.3 LVDS dual link 典型配置

如果 Dual Link 的屏:

1. `lcd_lvds_if` 设置为 1 (场景 1) 或者 2 (场景 2)。
2. 管脚配置方面, 也从 4 data lane 变成 8 data lane, 包括 clk lane 总共 20 根管脚。

场景 1, 物理上连接一个屏, 8 data lane, SoC 向每 4 条 lane 传输一半的像素, 奇数像素或者偶数像素。

```
&lcd1 {
    lcd_used          = <1>;

    lcd_driver_name   = "bp101wx1";
    lcd_backlight     = <50>;
    lcd_if            = <3>;

    lcd_x             = <2560>;
    lcd_y             = <800>;
    lcd_width         = <150>;
    lcd_height        = <94>;
    lcd_dclk_freq     = <138>;

    lcd_pwm_used      = <0>;
    lcd_pwm_ch        = <2>;
    lcd_pwm_freq      = <50000>;
    lcd_pwm_pol       = <1>;
    lcd_pwm_max_limit = <255>;

    lcd_hbp           = <40>;
    lcd_ht            = <2836>;
    lcd_hspw          = <20>;
    lcd_vbp           = <10>;
    lcd_vt            = <814>;
    lcd_vspw          = <5>;

    lcd_lvds_if       = <1>;
    lcd_lvds_colordepth = <0>;
    lcd_lvds_mode     = <0>;
    lcd_frm           = <0>;
    lcd_hv_clk_phase  = <0>;
    lcd_hv_sync_polarity = <0>;
    lcd_gamma_en      = <0>;
    lcd_bright_curve_en = <0>;
    lcd_cmap_en       = <0>;
};
```

```

    lcd_fsync_en      = <0>;
    lcd_fsync_act_time = <1000>;
    lcd_fsync_dis_time = <1000>;
    lcd_fsync_pol     = <0>;

    deu_mode          = <0>;
    lcdgamma4iep     = <22>;
    smart_color       = <90>;
    lcd_bl_en         = <&pio PJ 27 1 0 3 1>;
    lcd_gpio_0        = <&pio PI 1 1 0 3 1>;

    lcd_pin_power = "bldo5";

    lcd_power = "dc1sw";

    pinctrl-0 = <&lcd1_lvds2link_pins_a>;
    pinctrl-1 = <&lcd1_lvds2link_pins_b>;

};

```

场景 2（部分 IC 支持），物理上连接两个屏，每个屏各自 4 条 lane，两个屏是一样型号，分辨率和 timing 一样，这时候部分 IC 支持将全部像素发到每个屏上，实现双显（信号上的双显），注意这时候 lcd timing 是一个屏的 timing, lcd_lvds_if 为 2。

```

lcd1: lcd1@01c0c001 {
    lcd_used          = <1>;

    lcd_driver_name   = "bp101wx1";
    lcd_backlight     = <50>;
    lcd_if            = <3>;

    lcd_x             = <1280>;
    lcd_y             = <800>;
    lcd_width         = <150>;
    lcd_height        = <94>;
    lcd_dclk_freq     = <70>;

    lcd_pwm_used      = <0>;
    lcd_pwm_ch        = <2>;
    lcd_pwm_freq      = <50000>;
    lcd_pwm_pol       = <1>;
    lcd_pwm_max_limit = <255>;

    lcd_hbp           = <20>;
    lcd_ht             = <1418>;
    lcd_hspw          = <10>;
    lcd_vbp           = <10>;
    lcd_vt             = <814>;
    lcd_vspw          = <5>;

    lcd_lvds_if       = <2>;
    lcd_lvds_colordepth = <0>;
    lcd_lvds_mode      = <0>;
    lcd_frm            = <0>;
    lcd_hv_clk_phase  = <0>;
    lcd_hv_sync_polarity = <0>;
    lcd_gamma_en      = <0>;

```

```

lcd_bright_curve_en = <0>;
lcd_cmap_en         = <0>;
lcd_fsync_en       = <0>;
lcd_fsync_act_time = <1000>;
lcd_fsync_dis_time = <1000>;
lcd_fsync_pol      = <0>;

deu_mode           = <0>;
lcdgamma4iep      = <22>;
smart_color        = <90>;
lcd_bl_en          = <&pio PJ 27 1 0 3 1>;
lcd_gpio_0         = <&pio PI 1 1 0 3 1>;

lcd_pin_power = "bl05";

lcd_power = "dclsw";

pinctrl-0 = <&lcd1_lvds2link_pins_a>;
pinctrl-1 = <&lcd1_lvds2link_pins_a>;

};
    
```

4.7 RGB 和 I8080 管脚配置示意图

I/O	SYNC RGB				CPU	CPU	CPU				CPU	CPU	CPU				CPU				
	1st	2nd	3rd	4th	cmd	18bit	256K	256K	65K	256K	65K	256K	65K	256K	65K	256K	65K				
IO0	VSYNC																				
IO1	HSYNC																				
IO2	DCLK																				
IO3	DE																				
D23	R7				D23	R5	R5	B5	G5	R5		R5	B5	R4							
D22	R6				D22	R4	R4	B4	G4	R4		R4	B4	R3							
D21	R5				D21	R3	R3	B3	G3	R3		R3	B3	R2							
D20	R4				D20	R2	R2	B2	G2	R2		R2	B2	R1							
D19	R3				D19	R1	R1	B1	G1	R1		R1	B1	R0							
D18	R2				D18	R0	R0	B0	G0	R0		R0	B0	G5							
D17	R1				D17																
D16	R0				D16																
D15	G7				D15	G5								G4							
D14	G6				D14	G4								G3							
D13	G5				D13	G3															
D12	G4	D17	D27	D37	D7	D12	G2	G5	R5	B5	G5	B5	G5	G2	R5	G5	B5	R4	G2	R5	G2
D11	G3	D16	D26	D36	D6	D11	G1	G4	R4	B4	G4	B4	G4	G1	R4	G4	B4	R3	G1	R4	G1
D10	G2	D15	D25	D35	D5	D10	G0	G3	R3	B3	G3	B3	G3	G0	R3	G3	B3	R2	G0	R3	G0
D9	G1				D9																
D8	G0				D8																
D7	B7	D14	D24	D34	D4	D7	B5	G2	R2	B2	G2	B2	G2	B4	R2	G2	B2	R1	B4	R2	B5
D6	B6	D13	D23	D33	D3	D6	B4	G1	R1	B1	G1	B1	G1	B3	R1	G1	B1	R0	B3	R1	B4
D5	B5	D12	D22	D32	D2	D5	B3	G0	R0	B0	G0	B0	G0	B2	R0	G0	B0	G5	B2	R0	B3
D4	B4	D11	D21	D31	D1	D4	B2							B1				G4	B1	G5	B2
D3	B3	D10	D20	D30	D0	D3	B1							B0				G3	B0	G4	B1
D2	B2				D2	B0													G3	B0	
D1	B1				D1																
D0	B0				D0																

图 4-7: pinmux

4.8 修改 board.dts 的注意事项

4.8.1 管脚定义

在配置 RGB 屏或者 LVDS 屏时，现在不再需要复杂的定义，也不需要了解到底哪些管脚需要配置，也不需要 lcd0_suspend 节点了。其中 rgb24_pins_a 这个名字是定义好的，直接用即可，一般 LCD 屏直接可用的配置会在注释中写明，你可以在内核目录下 arch/riscv/boot/dts/sunxi 下的 **sun20iw1p1.dtsi** 文件中找。

例子：在 board.dts 文件中的 lcd0 节点内：

```
pinctrl-0 = <&dsi4lane_pins_a>;
pinctrl-1 = <&dsi4lane_pins_b>;//休眠时候的定义, io_disable
```

当然，你也可以自定义一组脚，写在 sun20iw1p1.dtsi 中，只要名字不要和现有名字重复就行。

为了规范，我们将在所有平台保持一致的名字，其中后缀为 a 即为管脚使能，b 的为 io_disable 用于设备关闭时。

目前有以下管脚定义可用：

表 4-2: 显示管脚名称表

管脚名称	描述
rgb24_pins_a 和 rgb24_pins_b	RGB 屏接口，而且数据位宽是 24，RGB888
rgb18_pins_a 和 rgb18_pins_b	RGB 屏接口，而且数据位宽是 16，RGB666
lvds0_pins_a 和 lvds0_pins_b	Single link LVDS 接口 0 管脚定义（主显 lcd0）
lvds1_pins_a 和 lvds1_pins_b	Single link LVDS 接口 1 管脚定义（主显 lcd0）
lvds2link_pins_a 和 lvds2link_pins_b	Dual link LVDS 接口管脚定义（主显 lcd0）
lvds2_pins_a 和 lvds2_pins_b	Single link LVDS 接口 0 管脚定义（主显 lcd1）
lvds3_pins_a 和 lvds3_pins_b	Single link LVDS 接口 1 管脚定义（主显 lcd1）
lcd1_lvds2link_pins_a 和 lcd1_lvds2link_pins_b	Dual link LVDS 接口管脚定义（主显 lcd1）
dsi4lane_pins_a 和 dsi4lane_pins_b	DSI 屏接口管脚定义，4lane，如果是其它 lane 数量，只

4.8.2 其它注意事项

board.dts 里面可能只有 lcd0 没有 lcd1，或只有 tv0 没有 tv1，这时候你要添加的话，需要参考内核目录 arch/riscv/boot/dts/sunxi 下的 sun20iw1p1.dtsi 文件。其中最关键的是 @ 后面那串地址必须与内核中定义一致，比如：

```
lcd1: lcd1@01c0c000
```

5 硬件参数说明

5.1 LCD 接口参数说明

5.1.1 lcd_driver_name

Lcd 屏驱动的名字（字符串），必须与屏驱动的名字对应。

5.1.2 lcd_model_name

Lcd 屏模型名字，非必须，可以用于同个屏驱动中进一步区分不同屏。

5.1.3 lcd_if

Lcd Interface

设置相应值的对应含义为：

```
0: HV RGB接口
1: CPU/I80接口
2: Reserved
3: LVDS接口
4: DSI接口
```

5.1.4 lcd_hv_if

Lcd HV panel Interface

这个参数只有在 lcd_if=0 时才有效。定义 RGB 同步屏下的几种接口类型。

设置相应值的对应含义为：

```
0: Parallel RGB
8: Serial RGB
10: Dummy RGB
11: RGB Dummy
12: Serial YUV (CCIR656)
```

5.1.5 lcd_hv_clk_phase

Lcd HV panel Clock Phase

这个参数只有在 lcd_if=0 时才有效。定义 RGB 同步屏的 clock 与 data 之间的相位关系。总共有 4 个相位可供调节。

设置相应值的对应含义为：

```
0: 0 degree
1: 90 degree
2: 180 degree
3: 270 degree
```

5.1.6 lcd_hv_sync_polarity

Lcd HV panel Sync signals Polarity

这个参数只有在 lcd_if=0 时才有效。定义 RGB 同步屏的 hsync 和 vsync 的极性。

设置相应值的对应含义为：

```
0: vsync active low, hsync active low
1: vsync active high, hsync active low
2: vsync active low, hsync active high
3: vsync active high, hsync active high
```

5.1.7 lcd_hv_srgb_seq

Lcd HV panel Serial RGB output Sequence

这个参数只有在 lcd_if=0 且 lcd_hv_if=8 (Serial RGB) 时才有效。

定义奇数行 RGB 输出的顺序：

```
0: Odd lines R-G-B; Even line R-G-B
1: Odd lines B-R-G; Even line R-G-B
2: Odd lines G-B-R; Even line R-G-B
4: Odd lines R-G-B; Even line B-R-G
5: Odd lines B-R-G; Even line B-R-G
6: Odd lines G-B-R; Even line B-R-G
8: Odd lines R-G-B; Even line B-R-G
9: Odd lines B-R-G; Even line G-B-R
10: Odd lines G-B-R; Even line G-B-R
```

5.1.8 lcd_hv_syuv_seq

Lcd HV panel Serial YUV output Sequence

这个参数只有在 lcd_if=0 且 lcd_hv_if=12 (Serial YUV) 时才有效。

定义 YUV 输出格式：

```
0: YUYV
1: YVYU
2: UYVY
3: VYUY
```

5.1.9 lcd_hv_syuv_fdly

Lcd HV panel Serial YUV F line Delay

这个参数只有在 lcd_if=0 且 lcd_hv_if=12 (Serial YUV) 时才有效。

定义 CCIR656 编码时 F 相对有效行延迟的行数：

```
0: F toggle right after active video line
1: Delay 2 lines (CCIR PAL)
2: Delay 3 lines (CCIR NTSC)
```

5.1.10 lcd_cpu_if

Lcd CPU panel Interface

这个参数只有在 lcd_if=1 时才有效, 具体时序可参照RGB 和 I8080 管脚配置示意图中 CPU 那几列。

设置相应值的对应含义为：

```
0: 18bit/1cycle (RGB666)
2: 16bit/3cycle (RGB666)
4: 16bit/2cycle (RGB666)
6: 16bit/2cycle (RGB666)
8: 16bit/1cycle (RGB565)
10: 9bit/1cycle (RGB666)
12: 8bit/3cycle (RGB666)
14: 8bit/2cycle (RGB565)
```

5.1.11 lcd_cpu_te

Lcd CPU panel tear effect

设置相应值的对应含义为，设置为 0 时，刷屏间隔时间为 $lcd_ht \times lcd_vt$ ；设置为 1 或 2 时，刷屏间隔时间为两个 te 脉冲：

```
0: frame triggered automatically
1: frame triggered by te rising edge
2: frame triggered by te falling edge
```

5.1.12 lcd_lvds_if

Lcd LVDS panel Interface

设置相应值的对应含义为：

```
0: Single Link( 1 clock pair+3/4 data pair)
1: Dual Link(8 data lane, 每4条lane接受一半像素, 奇数像素或者偶数像素)
2: Dual Link (每4条lane接受全部像素, 常用于物理双屏, 且两个屏一样)
```

lcd_lvds_if 等于 2 的场景是，接两个一模一样的屏，然后两个屏显示同样的内容，此时 lcd 的其它 timing 只需要填写一个屏的 timing 即可。

5.1.13 lcd_lvds_colordepth

Lcd LVDS panel color depth

设置相应值对应含义为：

```
0: 8bit per color(4 data pair)
1: 6bit per color(3 data pair)
```

5.1.14 lcd_lvds_mode

Lcd LVDS Mode

这个参数只有在 $lcd_lvds_bitwidth=0$ 时才有效。

设置相应值对应含义为 (见下图)：

```
0: NS mode
1: JEIDA mode
```

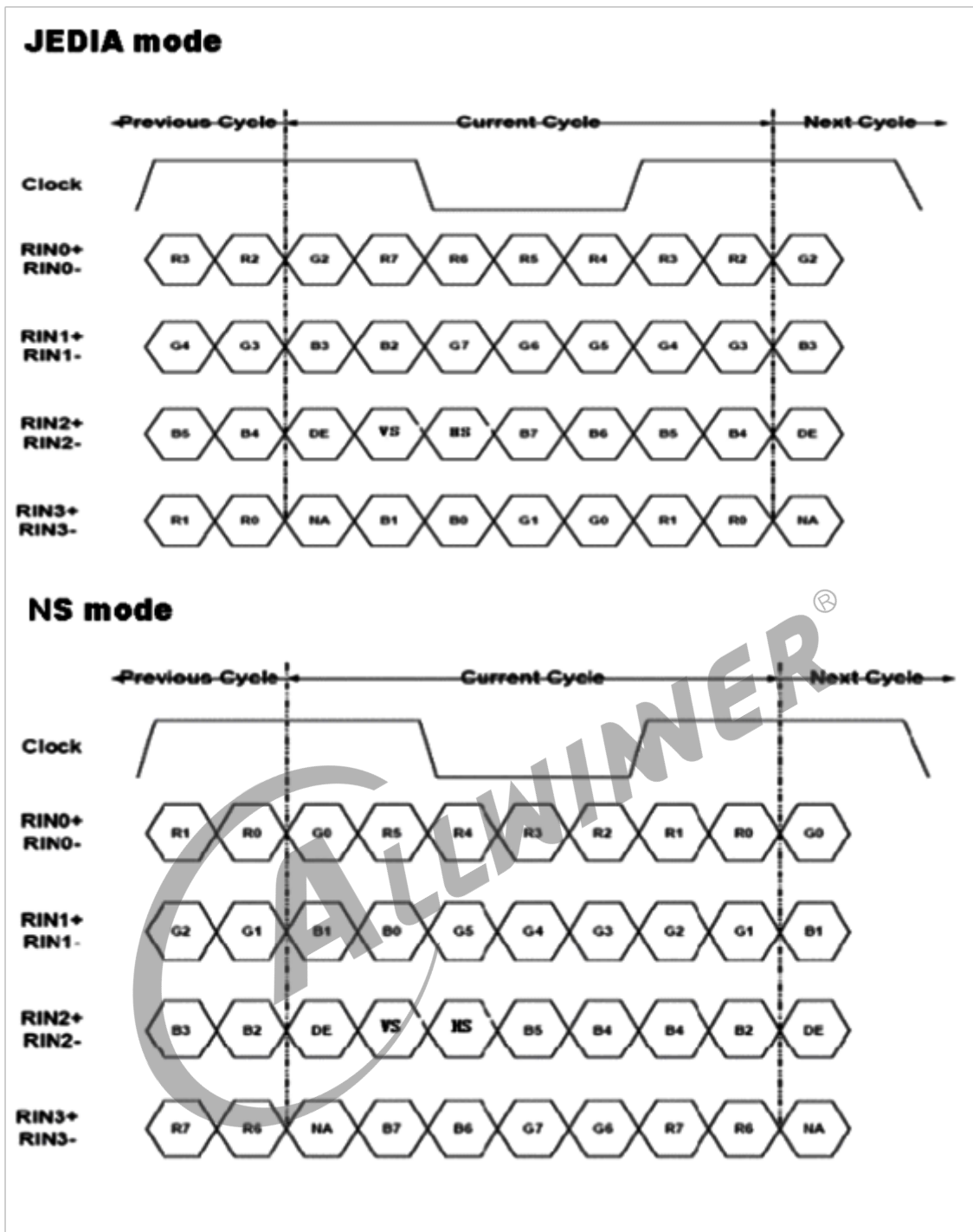


图 5-1: lvds mode

5.1.15 lcd_dsi_if

Lcd MIPI DSI panel Interface

这个参数只有在 lcd_if=4 时才有效。定义 MIPI DSI 屏的两种类型。

设置相应值的对应含义为：

```
0: Video mode
1: Command mode
2: video burst mode
```

注: Video mode 的 LCD 屏, 是实时刷屏的, 有 ht, hbp 等时序参数的定义; Command mode 的屏, 屏上带有显示 Buffer, 一般会有一个 TE 引脚。

5.1.16 lcd_dsi_lane

Lcd MIPI DSI panel Data Lane number

这个参数只有在 lcd_if=4 时才有效。

设置相应值的对应含义为:

```
1: 1 data lane
2: 2 data lane
3: 3 data lane
4: 4 data lane
```

5.1.17 lcd_dsi_format

Lcd MIPI DSI panel Data Pixel Format

这个参数只有在 lcd_if=4 时才有效。

设置相应值的对应含义为:

```
0: Package Pixel Stream, 24bit RGB
1: Loosely Package Pixel Stream, 18bit RGB
2: Package Pixel Stream, 18bit RGB
3: Package Pixel Stream, 16bit RGB
```

5.1.18 lcd_dsi_te

Lcd MIPI DSI panel Tear Effect

这个参数只有在 lcd_if=4 时才有效。

设置相应值的对应含义为:

```
0: frame triggered automatically
1: frame triggered by te rising edge
2: frame triggered by te falling edge
```

注：设置为 0 时，刷屏间隔时间为 $lcd_ht \times lcd_vt$ ；设置为 1 或 2 时，刷屏间隔时间为两个 te 脉冲。

这个的作用就是屏一端发给 SoC 端的信号，用于同步信号，如果使能这个变量，那么 SoC 内部的显示中断将由这个外部脚来触发。

5.1.19 lcd_dsi_port_num

DSI 屏 port 数量

这个参数只有在 $lcd_if=4$ 时才有效。

设置相应值的对应含义为：

0: 一个port
1: 两个port

这个选项的一个作用是，单 LCD 屏为 8 条 lane 的时候，如果只需要初始化其中一个 driver IC，则这个设置 1，如果两个 driver IC 都要初始化，这里设置成 0。并使用 `lcd_source.c` 定义的函数来进行初始化。

5.1.20 lcd_tcon_mode

Tcon 模式

这个参数只有在 $lcd_if=4$ 时才有效。

设置相应值的对应含义为：

0: normal mode
1: tcon master mode (在第一次发送数据同步)
2: tcon master mode (每一帧都同步)
3: tcon slave mode (依靠master mode来启动)
4: one tcon driver two dsi (8条lane)

5.1.21 lcd_slave_tcon_num

Slave Tcon 的序号

这个参数只有在 $lcd_if=4$ 时而且 lcd_tcon_mode 等于 1 或者 2 才有效。用于告诉 master 模式下的 tcon，从 tcon 的序号是多少。

设置相应值的对应含义为：

0: tcon_lcd0
1: tcon_lcd1

5.1.22 lcd_tcon_en_odd_even_div

这个参数只有在 lcd_if=4 而且 lcd_tcon_mode=4 时才有效。

设置相应值的对应含义为：

0: tcon将一帧图像分左右两半来发送给两个DSI模块
1: tcon将一帧图像分奇偶像素来发给两个DSI模块

5.1.23 lcd_sync_pixel_num

这个参数只有在 lcd_if=4 而且 lcd_tcon_mode 等于 2 或者 3 时才有效。

设置同步从 tcon 的起始 pixel。

整数：不超过lcd_ht

5.1.24 lcd_sync_line_num

这个参数只有在 lcd_if=4 而且 lcd_tcon_mode 等于 2 或者 3 时才有效。

设置同步从 tcon 的起始行。

整数：不超过lcd_vt

5.1.25 lcd_cpu_mode

Lcd CPU 模式，控制。

设置相应值的对应含义为，设置为 0 时，刷屏间隔时间为 lcd_ht × lcd_vt；设置为 1 或 2 时，刷屏间隔时间为两个 te 脉冲：

0: 中断自动根据时序，由场消隐信号内部触发。
1: 中断根据数据Block的counter触发或者由外部te触发。

5.1.26 lcd_fsync_en

LCD 使能 fsync 功能，用于触发 sensor 出图，目的是同步，部分 IC 支持。

0: disable
1: enable

5.1.27 lcd_fsync_act_time

LCD 的 fsync 功能，其中的有效电平时间长度，单位：像素时钟的个数。

0~lcd_ht-1

5.1.28 lcd_fsync_dis_time

LCD 的 fsync 功能，其中的无效电平时间长度，单位：像素时钟的个数。

0~lcd_ht-1

5.1.29 lcd_fsync_pol

LCD 的 fsync 功能的有效电平的极性。

0: 有效电平为低
1: 有效电平为高

5.2 屏时序参数说明

下面几个参数对于调屏非常关键，决定了发送端（SoC）发送数据时序。由于涉及到发送端和接收端的调试，除了分辨率和尺寸之外，其它几个数值都不是绝对不变的，两款一样分辨率，同种接口的屏，它们的数值也有可能不一样。

获取途径如下：

1. 询问 LCD 屏厂。
2. 从屏手册或者 Driver IC 手册中查找（向屏厂索要这些文档），如下图所示。

3. Mechanical Specification

Parameter		Specifications	Unit
Outline dimensions (typ)		125.55 (W) × 170.95 (H) × 1.95 (D) *1	mm
Main LCD Panel	Active area	119.808 (W) × 159.744(H)	mm
	Display format	1536(W) × RGB × 2048(H)	-
	Dot pitch	0.026 (W) × 0.078 (H)	mm
	Base color	Normally Black	-
	Illumination mode	Transmissive	
Mass		65(TYP.)	g

*1 The above-mentioned table indicates module sizes without some projections and FPC.

图 5-2: lcd_info1

Ta=25 °C

Item	Symbol	Min.	Typ.	Max.	Unit
Horizontal Frequency		-	124.32	-	kHz
Pixel Clock Frequency		-	118	-	MHz
Horizontal Total	THT	878	948	-	CK
Horizontal Synchronization	THS	1	24	-	CK
Horizontal Back Porch	THB	55	90	-	CK
Horizontal Address	THA	768	768	768	CK
Horizontal Front Porch	THF	55	90	-	CK
MIPI Port 1 & 2 Skew	SKEW	-THB	0	THF	A to B
Vertical Frequency		57	60	63	Hz
Vertical Total	TVT	2068	2072	-	THT
Vertical Synchronization	TVS	1	2	-	THT
Vertical Back Porch	TVB	8	10	-	THT
Vertical Address	TVA	2048	2048	2048	THT
Vertical Front Porch	TVF	12	14	-	THT
Mipi Clock Frequency		764	804	844	Mbps

IOVCC=1.8V.VSP=5.6V.VSN=-5.6V.GND=0V

图 5-3: lcd_info2

3. 在前面两步都搞不定的情况下，可以根据 vesa 标准来设置，主要是 DMT 和 CVT 标准。

其中 DMT，指的是《VESA and Industry Standards and Guidelines for Computer Display Monitor Timing(DMT)》，下载该标准，里面就有各种常用分辨率的 timing。

其中的 CVT，指的是《VESA Coordinated Video Timings(CVT) Standard》，该标准提供一种通用公式用于计算出指定分辨率，刷新率等参数的 timing。

可以下载这个 excel 表来计算VESA Coordinated Video Timing Generator。

由下面两条公式得知，我们不需要设置`lcd_hfp`和`lcd_vfp`参数，因为驱动会自动根据其它几个已知参数中算出`lcd_hfp`和`lcd_vfp`。

$$\text{lcd_ht} = \text{lcd_x} + \text{lcd_hspw} + \text{lcd_hbp} + \text{lcd_hfp}$$

$$\text{lcd_vt} = \text{lcd_y} + \text{lcd_vspw} + \text{lcd_vbp} + \text{lcd_vfp}$$

5.2.1 lcd_x

显示屏的水平像素数量，也就是屏分辨率中的宽。

5.2.2 lcd_y

显示屏的垂直行数，也就是屏分辨率中的高。

5.2.3 lcd_ht

Horizontal Total time

指一行总的 dclk 的 cycle 个数。见下图：



图 5-4: lcdht

5.2.4 lcd_hbp

Horizontal Back Porch

指有效行间，行同步信号（`hsync`）开始，到有效数据开始之间的 dclk 的 cycle 个数，包括同步信号区。见上图，注意的是包含了 `hspw` 段。

📖 说明

是包含了 `hspw` 段，也就是
 $\text{lcd_hbp} = \text{实际的 hbp} + \text{实际的 hspw}$

5.2.5 lcd_hspw

Horizontal Sync Pulse Width

指行同步信号的宽度。单位为 1 个 dclk 的时间（即是 1 个 data cycle 的时间）。见上图。

5.2.6 lcd_vt

Vertical Total time

指一场的总行数。见下图：

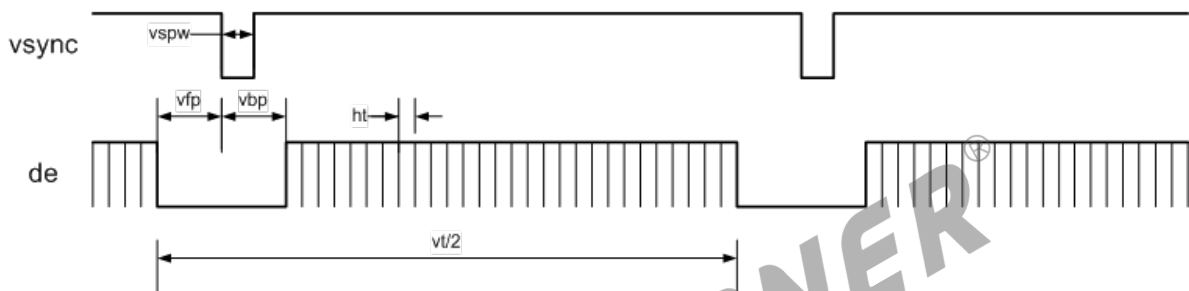


图 5-5: lcdvt

5.2.7 lcd_vbp

Vertical Back Porch

指场同步信号（vsync）开始，到有效数据行开始之间的行数，包括场同步信号区。

说明

是包含了 vspw 段，也就是
 $lcd_vbp = \text{实际的 } vbp + \text{实际的 } vspw$

5.2.8 lcd_vspw

Vertical Sync Pulse Width

指场同步信号的宽度。单位为行。见上图。

5.2.9 lcd_dclk_freq

Dot Clock Frequency

传输像素传送频率。单位为 MHz。

$$\text{fps} = (\text{lcd_dclk_freq} \times 1000 \times 1000) / (\text{ht} \times \text{vt})。$$

这个值根据以下公式计算：

$$\text{lcd_dclk_freq} = \text{lcd_ht} \times \text{lcd_vt} \times \text{fps}$$

注意：

1. 后面的三个参数都是从屏手册中获得，fps 一般是 60。
2. 如果是串行接口，发完一个像素需要 2 到 3 个周期的，那么。

$$\text{lcd_dclk_freq} * \text{cycles} = \text{lcd_ht} \times \text{lcd_vt} \times \text{fps}$$

或者

$$\text{lcd_dclk_freq} = \text{lcd_ht} \times \text{cycles} \times \text{lcd_vt} \times \text{fps}$$

5.2.10 lcd_width

Width of lcd panel in mm

此参数描述 lcd 屏幕的物理宽度，单位是 mm。用于计算 dpi。

5.2.11 lcd_height

height of lcd panel in mm

此参数描述 lcd 屏幕的物理高度，单位是 mm。用于计算 dpi。

5.3 背光相关参数

目前用得比较广泛的就是 pwm 背光调节，原理是利用 pwm 脉冲开关产生的高频率闪烁效应，通过调节占空比，达到欺骗人眼，调节亮暗的目的。

5.3.1 lcd_pwm_used

是否使用 pwm。

此参数标识是否使用 pwm 用以背光亮度的控制。

5.3.2 lcd_pwm_ch

Pwm channel used

此参数标识使用的 Pwm 通道，这里是指使用 SoC 哪个 pwm 通道，通过查看原理图连接可知。

5.3.3 lcd_pwm_freq

Lcd backlight PWM Frequency

这个参数配置 PWM 信号的频率，单位为 Hz。

说明

频率不宜过低否则很容易就会看到闪烁，频率不宜过快否则背光调节效果差。部分屏手册会标明所允许的 *pwm* 频率范围，请遵循屏手册固定范围进行设置。

在低亮度的时候容易看到闪烁，是正常现象，目前已知用上 *pwm* 的背光都是如此。

5.3.4 lcd_pwm_pol

Lcd backlight PWM Polarity

这个参数配置 PWM 信号的占空比的极性。设置相应值对应含义为：

```
0: active high  
1: active low
```

5.3.5 lcd_pwm_max_limit

Lcd backlight PWM 最高限制，以亮度值表示

比如 150，则表示背光最高只能调到 150，0-255 范围内的亮度值将会被线性映射到 0-150 范围内。用于控制最高背光亮度，节省功耗。

5.3.6 lcd_bl_en

背光使能脚，非必须，看原理图是否有，用于使能或者禁止背光电路的电压。

```
示例: lcd_bl_en = port:PD24<1><2><default><1>
```

含义：PD24 输出高电平时打开 LCD 背光；下拉，默认高电平

- 第一个尖括号：功能分配；1 为输出；

- 第二个尖括号：内置电阻；使用 0 的话，标示内部电阻高阻态，如果是 1 则是内部电阻上拉，2 就代表内部电阻下拉。使用 default 的话代表默认状态，即电阻上拉。其它数据无效。
- 第三个尖括号：驱动能力；default 表驱动能力是等级 1
- 第四个尖括号：电平；0 为低电平，1 为高电平。

需要在屏驱动调用相应的接口进行开、关的控制。

📖 说明

一般来说，高电平是使能，在这个前提下，建议将内阻电阻设置成下拉，防止硬件原因造成的上拉，导致背光提前亮。默认电平请填写高电平，这是 **uboot** 显示过度到内核显示，平滑无闪烁的需要。

5.3.7 lcd_bl_n_percent

背光映射值，n 为 (0-100)

此功能是针对亮度非线性的 LCD 屏的，按照配置的亮度曲线方式来调整亮度变化，以使亮度变化更线性。

比如 `lcd_bl_50_percent = 60`，表明将 50% 的亮度值调整成 60%，即亮度比原来提高 10%。

📖 说明

修改此属性不当可能导致背光调节效果差。

5.3.8 lcd_backlight

背光默认值，0-255。

此属性决定在 **uboot** 显示 logo 阶段的亮度，进入都内核时则是读取保存的配置来决定亮度。

📖 说明

显示 **logo** 阶段，一般来说需要比较亮的亮度，业内做法都是如此。

5.4 显示效果相关参数

5.4.1 lcd_frm

Lcd Frame Rate Modulator

FRM 是解决由于 PIN 减少导致的色深问题。

这个参数设置相应值对应含义为：


```
0: RGB888 -- RGB888 direct
1: RGB888 -- RGB666 dither
2: RGB888 -- RGB565 dither
```

有些 LCD 屏的像素格式是 18bit 色深 (RGB666) 或 16bit 色深 (RGB565)，建议打开 FRM 功能，通过 dither 的方式弥补色深，使显示达到 24bit 色深 (RGB888) 的效果。如下图所示，上图是色深为 RGB66 的 LCD 屏显示，下图是打开 dither 后的显示，打开 dither 后色彩渐变的地方过度平滑。

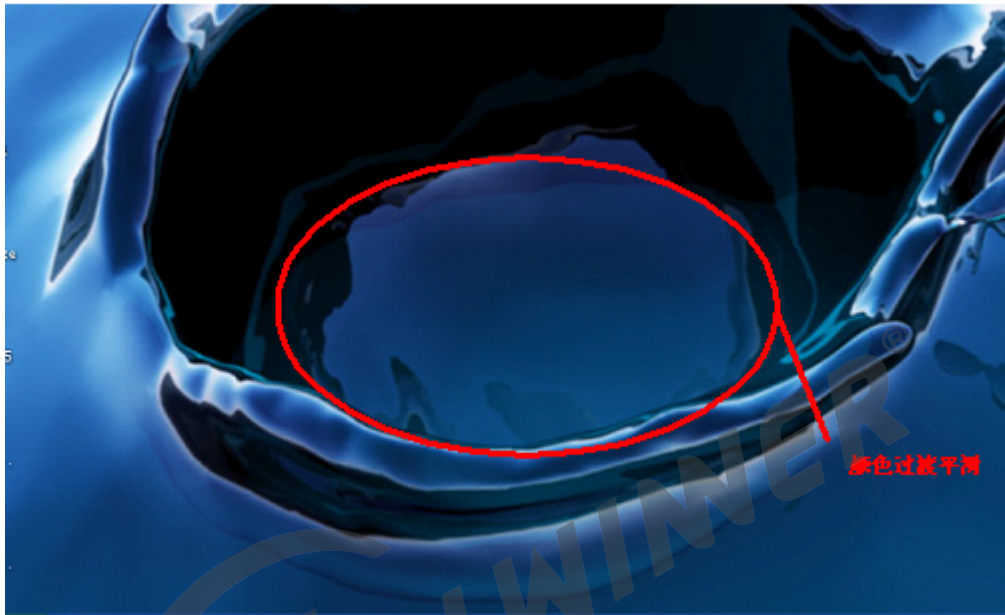


图 5-6: lcd_frm 打开



图 5-7: lcd_frm 关闭

5.4.2 lcd_gamma_en

Lcd Gamma Correction Enable

设置相应值的对应含义为：

0: Lcd的Gamma校正功能关闭
1: Lcd的Gamma校正功能开启

设置为 1 时，需要在屏驱动中对 lcd_gamma_tbl[256] 进行赋值。

5.4.3 lcd_cmap_en

Lcd Color Map Enable

设置相应值的对应含义为：

0: Lcd的色彩映射功能关闭
1: Lcd的色彩映射功能开启

设置为 1 时，需要对 lcd_cmap_tbl [2][3][4] 进行赋值 Lcd Color Map Table。

每个像素有 R、G、B 三个单元，每四个像素组成一个选择项，总共有 12 个可选。数组第一维表示奇偶行，第二维表示像素的 RGB，第三维表示第几个像素，数组的内容即表示该位置映射到的内容。

LCD CMAP 是对像素的映射输出功能，只有像素有特殊排布的 LCD 屏才需要配置。

LCD CMAP 定义每行的 4 个像素为一个总单元，每个像素分 R、G、B 3 个小单元，总共有 12 个小单元。通过 lcd_cmap_tbl 定义映射关系，输出的每个小单元可随意映射到 12 个小单元之一。

```
__u32 lcd_cmap_tbl[2][3][4] = {  
    {  
        {LCD_CMAP_G0,LCD_CMAP_B1,LCD_CMAP_G2,LCD_CMAP_B3},  
        {LCD_CMAP_B0,LCD_CMAP_R1,LCD_CMAP_B2,LCD_CMAP_R3},  
        {LCD_CMAP_R0,LCD_CMAP_G1,LCD_CMAP_R2,LCD_CMAP_G3},  
    },  
    {  
        {LCD_CMAP_B3,LCD_CMAP_G2,LCD_CMAP_B1,LCD_CMAP_G0},  
        {LCD_CMAP_R3,LCD_CMAP_B2,LCD_CMAP_R1,LCD_CMAP_B0},  
        {LCD_CMAP_G3,LCD_CMAP_R2,LCD_CMAP_G1,LCD_CMAP_R0},  
    },  
};
```

如上，上三行代表奇数行的像素排布，下三行代表偶数行的像素排布。

每四个像素为一个单元，第一列代表每四个像素的第一个像素映射，第二列代表每四个像素的第二个像素映射，以此类推。

如上的定义，像素的输出格式如下图所示。

奇数行	G0	B1	G2	B3	G4	B5	G6	B7
	B0	R1	G2	R3	B4	R5	G6	R7
	R0	G1	R2	G3	R4	G5	R6	G7
偶数行	B3	G2	B1	G0	B7	G6	B5	G4
	R3	G2	R1	B0	R7	G6	R5	B4
	G3	R2	G1	R0	G7	R6	G5	R4

图 5-8: cmap

5.4.4 lcd_rb_swap

调换 tcon 模块 RGB 中的 R 分量和 B 分量。

0: 不变
1: 调换R分量和B分量

5.5 管脚参数

5.5.1 lcd_power

见上面概述的注意事项。

示例: `lcd_power = "vcc-lcd"`

配置 regulator 的名字。配置好之后，需要在屏驱动调用相应的接口进行开、关的控制。

注意：如果有多个电源需要打开，则定义 `lcd_power1`，`lcd_power2` 等。

5.5.2 lcd_pin_power

用法 `lcd_power`一致，区别是用户设置之后，不需要在屏驱动中去操作，而是驱动框架自行在屏驱动之前使能，在屏驱动之后禁止。

示例: `lcd_pin_power = "vcc-pd"`

注意：如果需要多组，则添加 lcd_pin_power1, lcd_pin_power2 等。除了 lcdx 之外，这里的电源还有可能是 pwm 所对应管脚的电源。

5.5.3 lcd_gpio_0

```
示例: lcd_gpio_0 = port:PD25<0><0><default><0>
```

含义：lcd_gpio_0 引脚为 PD25。

- 第一个尖括号：功能分配；0 为输入，1 为输出。
- 第二个尖括号：内置电阻；使用 0 的话，标示内部电阻高阻态，如果是 1 则是内部电阻上拉，2 就代表内部电阻下拉。使用 default 的话代表默认状态，即电阻上拉。其它数据无效。
- 第三个尖括号：驱动能力；default 表驱动能力是等级 1。
- 第四个尖括号：表示默认值；即是当设置为输出时，该引脚输出的电平，0 为低电平，1 为高电平。

需要在屏驱动调用相应的接口进行拉高，拉低的控制。请看[管脚控制函数说明](#)

注意：如果有多个 gpio 脚需要控制，则定义 lcd_gpio_0, lcd_gpio_1 等。

5.5.4 lcdx

```
示例: lcdx0 = port:PD00<3><0><default><default>
```

含义：lcdx0 这个引脚，即是 PD0，配置为 LVDS 输出。

- 第一个尖括号：功能分配；0 为输入，1 为输出，2 为 LCD 输出，3 为 LVDS 接口输出，7 为 disable。
- 第二个尖括号：内置电阻；使用 0 的话，标示内部电阻高阻态，如果是 1 则是内部电阻上拉，2 就代表内部电阻下拉。使用 default 的话代表默认状态，即电阻上拉。其它数据无效。
- 第三个尖括号：驱动能力；default 表驱动能力是等级 1。
- 第四个尖括号：表示默认值；即是当设置为输出时，该引脚输出的电平，0 为低电平，1 为高电平。

LCD PIN 的配置如下：

LCD 为 HV RGB 屏，CPU/I80 屏时，必须定义相应的 IO 口为 LCD 输出（如果是 0 路输出，第一个尖括号为 2；如果是 1 路输出，第一个尖括号为 3）。

具体的 IO 对应关系可参考 user manual 手册进行配置。

LCD PIN 的所有 IO，均可通过注释方式去掉其定义，显示驱动对注释 IO 不进行初始化操作。

需要在屏驱动调用相应的接口进行开、关的控制。

注意：不是一定要叫做 lcd0 这个名字，你改成其它名字对驱动不会造成任何影响，这里只是为了方便记忆。

5.5.5 pinctrl-0 和 pinctrl-1

在配置lcd0节点时，当碰到需要配置管脚复用时，你只要把pinctrl-0和pinctrl-1赋值好就行，可以用提前定义好的，也可以用自己定义的，提前定义的管脚一般可以在内核目录下arch/riscv/boot/dts/sunxi下找：**sun20iw1p1.dtsi** 中找到定义。

例子：

```
pinctrl-0 = <&rgb24_pins_a>;
pinctrl-1 = <&rgb24_pins_b>;//休眠时候的定义，io_disable
```

表 5-1: 提前定义好的管脚名称

管脚名称	描述
rgb24_pins_a 和 rgb24_pins_b	RGB 屏接口，而且数据位宽是 24，RGB888
rgb18_pins_a 和 rgb18_pins_b	RGB 屏接口，而且数据位宽是 16，RGB666
lvds0_pins_a 和 lvds0_pins_b	Single link LVDS 接口 0 管脚定义（主显 lcd0）
lvds1_pins_a 和 lvds1_pins_b	Single link LVDS 接口 1 管脚定义（主显 lcd0）
lvds2link_pins_a 和 lvds2link_pins_b	Dual link LVDS 接口管脚定义（主显 lcd0）
lvds2_pins_a 和 lvds2_pins_b	Single link LVDS 接口 0 管脚定义（主显 lcd1）
lvds3_pins_a 和 lvds3_pins_b	Single link LVDS 接口 1 管脚定义（主显 lcd1）
lcd1_lvds2link_pins_a 和 lcd1_lvds2link_pins_b	Dual link LVDS 接口管脚定义（主显 lcd1）
dsi4lane_pins_a 和 dsi4lane_pins_b	4 lane DSI 屏接口管脚定义

自定义一组脚

写在 board.dtsi 中，只要名字不要和现有名字重复就行，首先判断自己需要用的管脚，属于大 cpu 域还是小 cpu 域，以此判断需要将管脚定义放在pio（大 cpu 域）下面还是r_pio（小 cpu 域）下面。

例子：

```
&pio {
    I8080_8bit_pins_a: I8080_8bit@0 {
        allwinner,pins = "PD1", "PD2", "PD3", "PD4", "PD5", "PD6", "PD7", "PD8", "PD18", "
        PD19", "PD20", "PD21";
        allwinner,pname = "PD1", "PD2", "PD3", "PD4", "PD5", "PD6", "PD7", "PD8", "PD18", "
        PD19", "PD20", "PD21";
    }
}
```

```

allwinner,function = "I8080_8bit";
allwinner,muxsel = <2>;
allwinner,drive = <3>;
allwinner,pull = <0>;
};
I8080_8bit_pins_b: I8080_8bit@1 {
    allwinner,pins = "PD1", "PD2", "PD3", "PD4", "PD5", "PD6", "PD7", "PD8", "PD18", "
PD19", "PD20", "PD21";
    allwinner,pname = "PD1", "PD2", "PD3", "PD4", "PD5", "PD6", "PD7", "PD8", "PD18", "
PD19", "PD20", "PD21";
    allwinner,function = "I8080_8bit_suspend";
    allwinner,muxsel = <7>;
    allwinner,drive = <3>;
    allwinner,pull = <0>;
};
};

```

- pins, 具体管脚。
- pname, 管脚名称, 随便取。
- function, 管脚功能名称, 随便取。
- muxsel, 管脚功能选择。根据 port spec 来选择对应功能。
- drive, 驱动能力, 数值越大驱动能力越大。
- pull, 上下拉, 使用 0 的话, 标示内部电阻高阻态, 如果是 1 则是内部电阻上拉, 2 就代表内部电阻下拉。使用 default 的话代表默认状态, 即电阻上拉。其它数据无效。

为了规范, 我们将在所有平台保持一致的名字, 其中后缀为 a 为管脚使能, b 的为 io_disable 用于设备关闭时。

有时候, 你需要用两组不同功能的管脚, 可以像下面这样定义即可。

```

pinctrl-0 = <&rgb24_pins_a>, <&xxx_pins_a>;
pinctrl-1 = <&rgb24_pins_b>, <&xxx_pins_b>;//休眠时候的定义, io_disable

```

5.6 ESD 静电检测自动恢复功能

如果需要这个功能, 需要完成以下步骤:

首先打开如下内核配置:

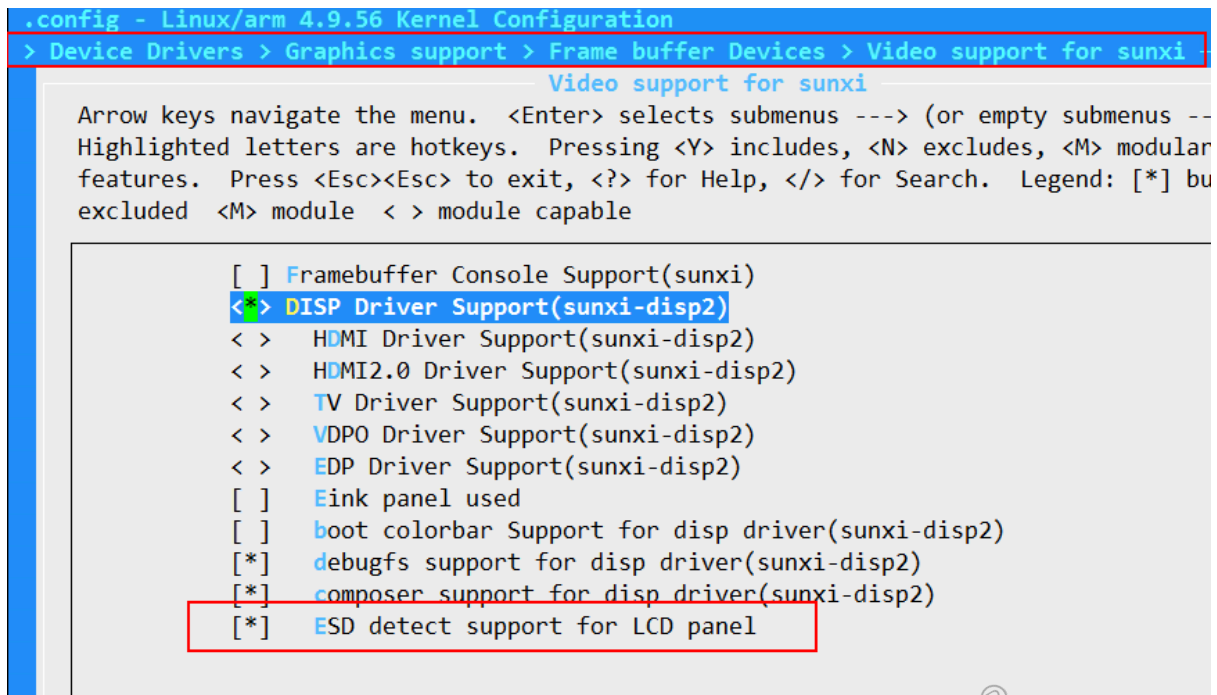


图 5-9: ESD 内核配置

修改屏驱动，实现三个回调函数：

如下示例，在屏 he0801a068 上添加 esd 相关的回调函数。

(linux-5.4/drivers/video/fbdev/sunxi/disp2/disp/lcd/he0801a068.c)。

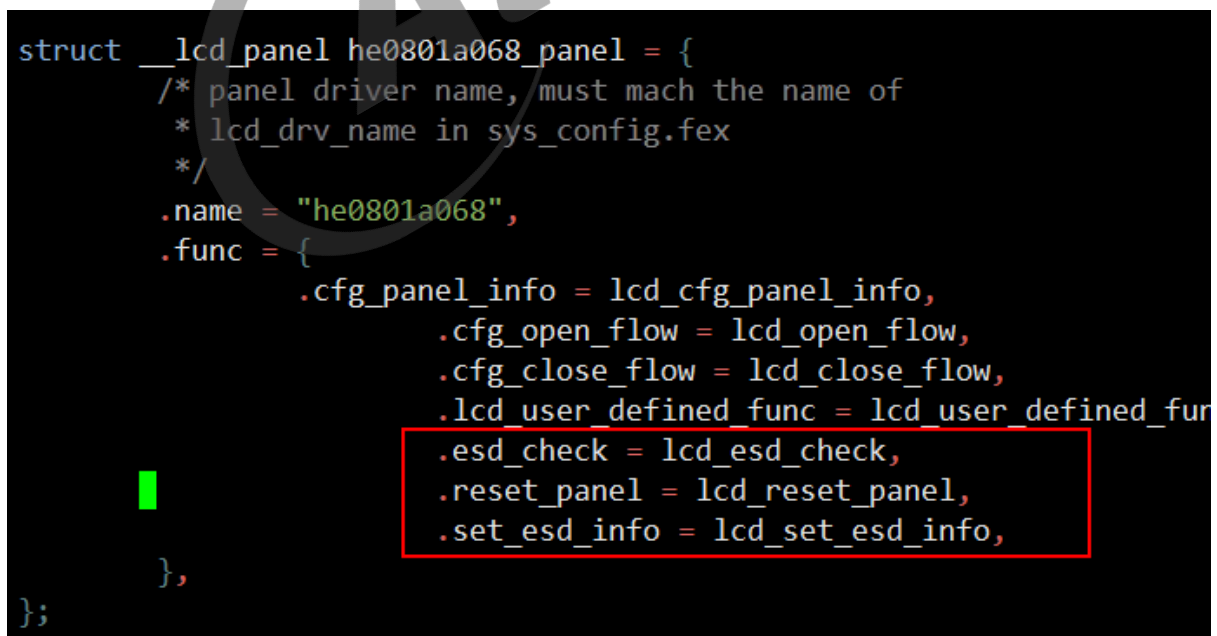


图 5-10: ESD 屏驱动添加函数

esd_check 函数原型：

```
S32 esd_check(u32 sel)
```

作用：是给上层反馈当前屏的状态。

返回值：如果屏正常的话就返回 0，不正常的话就返回非 0。

sel：显示索引。

由于屏的类型接口众多，不同屏检测屏的状态各异，一般来说是通过驱动接口读取屏的内部信息（id 或者其它寄存器），如果获取正常则认为屏是正常的，获取失败则认为屏是异常的。比如下面 dsi 屏的做法：

```
static s32 lcd_esd_check(u32 sel)
{
    s32 ret = 0;
    u8 result[16] = {0};

    ret = sunxi_lcd_dsi_gen_short_read2p(0, 0x10, 0x0, result);
    if (result[0] != 0x3f)
        ret = -1;
    else
        ret = 0;
    return ret;
}
```

图 5-11: ESD 屏驱动函数实现

此外，一般情况下，也会通过 dsi 接口读取 0x0A 命令（获取 power 模式）来判断屏是否正常。

```
sunxi_lcd_dsi_dcs_read(sel, 0x0A, result, &num)
```


5.1.4 Read Display Power Mode (0Ah)

0AH	RDDPM (Read Display Power Mode)											
	DCX	RDX	WRX	D7	D6	D5	D4	D3	D2	D1	D0	HEX
Command	0	1	↑	0	0	0	0	1	0	1	0	0A
1 st Parameter	1	↑	1	D7	D6	D5	D4	D3	D2	0	0	xx
	This command indicates the current status of the display as described in the table below:											
	Bit	Description									Comment	
	D7	Booster Voltage Status									-	
	D6	Idle Mode On/Off									-	
	D5	Not Defined									Set to "0"	
	D4	Sleep In/Out									-	
	D3	Display Normal Mode On/Off									-	
	D2	Display On/off									-	
	D1	Not Defined									Set to "0"	
	D0	Not Defined									Set to "0"	

图 5-12: ESD MIPI 状态寄存器

reset_panel 函数原型:

```
s32 reset_panel(u32 sel)
```

作用：当屏幕异常的时候所需要的复位操作。

返回值：复位成功就是 0，复位失败非 0。

sel：显示索引。

每个屏的初始化都不同，顺序步骤都不一样，总的来说就是执行部分或者完整的屏驱动里面的 close_flow 和 open_flow 所定义的回调函数。根据实际情况灵活编写这个函数。

值得注意的是：某些 dsi 屏中，需要至少执行过一次 sunxi_lcd_dsi_clk_disable（dsi 高速时钟禁止）和 sunxi_lcd_dsi_clk_enable（高速时钟使能），否则可能导致 dsi 的读函数异常。

下图是复位函数示例：

```
static s32 lcd_reset_panel(u32 sel)
{
    sunxi_lcd_dsi_dcs_write_0para(sel, 0x28);
    sunxi_lcd_delay_ms(50);
    sunxi_lcd_dsi_dcs_write_0para(sel, 0x10);
    sunxi_lcd_delay_ms(200);

    sunxi_lcd_power_disable(sel, 1);
    sunxi_lcd_delay_ms(100);
    sunxi_lcd_power_enable(sel, 1);
    sunxi_lcd_delay_ms(260);

    lcd_panel_init(sel);
    sunxi_lcd_delay_ms(20);

    return 0;
}
```

图 5-13: ESD 复位函数 1

set_esd_info 函数原型:

```
s32 set_esd_info(struct disp_lcd_esd_info *p_info)
```

作用：控制 esd 检测的具体行为。比如间隔多长时间检测一次，复位的级别，以及检测函数被调用的位置。

返回值：成功设置返回 0，否则非 0。

p_info：需要设置的 esd 行为结构体。

示例：下面图所示，每隔 60 次显示中断检测一次（调用 esd_check 函数，如果显示帧率是 60fps 的话，那么就是 1 秒一次），然后将在显示中断处理函数里面执行检测函数，由 esd_check_func_pos 成员决定调用 esd_check 函数的位置，如果是 0 则在中断之外执行检测函数，之所以有这个选项是因为显示中断资源（中断处理时间）是非常珍贵的资源，关系到显示帧率的问题。下图中的 level 为 1 表示复位全志 SoC 的 LCD 相关模块以及 reset_panel 里面的操作，level 为 0 的时候表示仅仅执行 reset_panel 里面的操作。

```
static int lcd_set_esd_info(struct disp_lcd_esd_info *p_info)
{
    if (!p_info)
        return -1;
    p_info->level = 1;
    p_info->freq = 60;
    p_info->esd_check_func_pos = 1;
    return 0;
}
```

图 5-14: ESD 设置信息函数

可以通过 `cat /sys/class/disp/disp/attr/sys` 获取当前的 esd info。

```
screen 0:
de_rate 594000000 hz, ref_fps:60
mgr0: 2560x1600 fmt[rgb] cs[0x204] range[full] eotf[0x4] bits[8bits] unblank err[0]
    force_sync[0]
dmabuf: cache[0] cache max[0] umap skip[0] overflow[0]
capture: dis req[0] runing[0] done[0,0]
    lcd output(enable) backlight( 50) fps:60.9    esd level(1)    freq(300)    pos(1)
    reset(244) 2560x1600
err:0 skip:0 skip T.0:50 irq:73424 vsync:0 vsync_skip:0
BUF en ch[1] lyr[0] z[0] prem[N] fbd[N] a[global 255] fmt[ 0] fb
    [2560,1600;2560,1600;2560,1600] crop[ 0, 0,2560,1600] frame[ 0, 0,2560,1600]
    addr[98100000,00000000,00000000] right[00000000,00000000,00000000] flags[0x00] trd[0,0]
    depth[ 0]
acquire: 0, 25.5 fps
release: 0, 25.5 fps
display: 0, 25.5 fps
```

```
esd level(1)    freq(300)    pos(1) reset(244)
```

esd levele 和 freq 和 pos 的意思请看上面 set_esd_info 函数原型的解释。

Reset 后面的数字表示屏复位的次数（也就是 esd 导致屏挂掉之后，并且成功检测到并复位的次数）。

此功能可能遇到的问题。

1. 打静电挂了，但是读出来的值仍然是正确的，此问题无解。
2. Dsi 读操作卡住了，卡在中断里面了。此问题可能和 DSI 的 lp 模式下的速率有关系，而 lp 的速率又和 dclk 的频率有关系。此时可以尝试修改 de_dsi_28.c() 文件中的 dsi_basic_cfg 函数，如下图所示红框所示的寄存器值，这个寄存器是 Lp 模式时钟分频值，一般来说这个值越小，lp 速率越快，尝试改小看是否还会卡住。

```
7 static __s32 dsi_basic_cfg(__u32 sel, struct disp_panel_para *panel)
5 {
5     __u32 mode, lane, format, dclk;
4     u32 timing_div = 1;
3
2     if (panel->lcd_if == LCD_IF_DSI &&
1         panel->lcd_tcon_mode == DISP_TCON_DUAL_DSI)
0         timing_div = 2;
9
3     mode = panel->lcd_dsi_if;
7     lane = panel->lcd_dsi_lane;
5     format = panel->lcd_dsi_format;
5     dclk = panel->lcd_dclk_freq / timing_div;
4
3     dsi_dev[sel]->dsi_ctl0.bits.module_en = 1;
2     if (LCD_DSI_IF_VIDEO_MODE == mode || LCD_DSI_IF_BURST_MODE == mode) {
1         dsi_dev[sel]->dsi_ctl2.dwval =
0             (((15 * dsi_bits_per_pixel[format] + 4 * lane * 10) /
1              (8 * lane * 10)) &
2              0xff);
3         dsi_delay_ms(100);
4         dsi_dev[sel]->dsi_to_ctl0.dwval =
5             ((dclk * dsi_bits_per_pixel[format] + 4 * lane * 10) /
6              (8 * lane * 10)) &
7              0xff;
8     } else {
```

图 5-15: Lp 模式时钟分频值

6 调试方法

系统起来之后可以读取 sysfs 一些信息，来协助调试。

6.1 加快调试速度的方法

很明显，如果你在安卓上调试 LCD 屏会比较不方便，安卓编译时间和安卓固件都太过巨大，每次修改内核后，可能都要经过 10 几分钟都才能验证，这样效率就太低下了，可用采用如下方法：

1. 使用 linux 固件而不是安卓固件。SDK 是支持仅仅编译 linux 固件，一般是配置 lichee 或者 longan 的时候选择 linux，打包的时候，用 lichee 或者 longan 根目录下的 build.sh 来打包就行。因为 linux 内核小得多，编译更快，更方便调试。
2. 使用内核来调试 LCD 屏。我们知道 Uboot 和内核都需要添加 LCD 驱动，这样才能快速显示 logo，但是 uboot 并不方便调试，所以有时候我们需要把 uboot 的显示驱动关掉，专心调试内核的 LCD 驱动，调好之后才移植到 uboot，另外这样做的一个优点是，我可以非常方便的修改 lcd timing 而不需要重烧固件。就是利用 uboot 命令的 fdt 命令修改 device tree。

比如说：

```
fdt set lcd0 lcd_hbp <40>
```

更多命令见 fdt help。

如何关闭 uboot 显示呢，一般是在 uboot 源码路径下 include/configs/平台.h 中，注释掉 CONFIG_SUNXI_MODULE_DISPLAY 即可，如果是 uboot 2018 则是注释掉 configs/平台_defconfig 中 CONFIG_DISP2_SUNXI。

6.2 查看显示信息

以下信息是所有信息中最重要。示例如下：

```
cat /sys/class/disp/disp/attr/sys  
  
screen 0:  
de_rate 297000000 hz, ref_fps:60  
mgr0: 1280x800 fmt[rgb] cs[0x204] range[full] eotf[0x4] bits[8bits] err[0] force_sync[0]  
unblank direct_show[false]
```

```

lcd output backlight( 50) fps:60.9 1280x 800
err:0 skip:31 irq:1942 vsync:0 vsync_skip:0
BUF enable ch[1] lyr[0] z[0] prem[N] a[globl 255] fmt[ 8] fb[1280, 800;1280,
800;1280, 800] crop[ 0, 0,1280, 800] frame[ 0, 0,1280, 800] addr[ 0,
0, 0] flags[0x 0] trd[0,0]

```

lcd output

表示当前显示接口是 LCD 输出。

1280x800

表示当前 LCD 的分辨率，与 board.dts 中 lcd0 的设置一样。

ref_fps:60

是根据你在 board.dts 的 lcd0 填的时序算出来的理论值。

fps:60.9

后面的数值是实时统计的，正常来说应该是在 60(期望的 fps) 附近，如果差太多则不正常，重新检查屏时序，和在屏驱动的初始化序列是否有被调用到。

irq:1942

这是 vsync 中断的次数，每加 1 都代表刷新了一帧，正常来说是一秒 60 (期望的 fps) 次，重复 cat sys，如果无变化，则异常。

BUF

开头的表示图层信息，一行 BUF 表示一个图层，如果一个 BUF 都没有出现，那么将是黑屏，不过和屏驱动本身关系就不大了，应该查看应用层 & 框架层。

err:0

这个表示缺数，如果数字很大且一直变化，屏幕会花甚至全黑，全红等。

skip:31

这个表示跳帧的数量，如果这个数值很大且一直变化，有可能卡顿，如果数字与 irq 后面的数字一样，说明每一帧都跳，会黑屏（有背光）。

6.3 查看 pwm 信息

pwm 的用处这里是提供背光电源。示例如下：

```

cat /sys/kernel/debug/pwm
platform/7020c00.s_pwm, 1 PWM device

```

```
pwm-0 ((null) ): period: 0 ns duty: 0 ns polarity: normal
platform/300a000.pwm, 2 PWM devices
pwm-0 (lcd ): requested enabled period: 20000 ns duty: 3984 ns polarity:
normal
pwm-1 ((null) ): period: 0 ns duty: 0 ns polarity: normal
```

上面的“requested enabled”表示请求并且使能了，括号里面的 lcd 表示是由 lcd 申请的。

6.4 查看管脚信息

```
cat /sys/kernel/debug/pinctrl/20000000.pinctrl/pinmux-pins

Pinmux settings per pin
Format: pin (name): mux_owner|gpio_owner (strict) hog?
pin 32 (PB0): device 2502800.twi function gpio_in group PB0
pin 33 (PB1): device 2502800.twi function gpio_in group PB1
pin 34 (PB2): UNCLAIMED
pin 35 (PB3): device 2034000.daudio function io_disabled group PB3
pin 36 (PB4): device 2034000.daudio function io_disabled group PB4
pin 37 (PB5): device 2034000.daudio function io_disabled group PB5
pin 38 (PB6): device 2034000.daudio function io_disabled group PB6
pin 39 (PB7): device 2034000.daudio function io_disabled group PB7
pin 40 (PB8): device 2500000.uart function uart0 group PB8
pin 41 (PB9): device 2500000.uart function uart0 group PB9
pin 42 (PB10): device 2031000.dmic function io_disabled group PB10
pin 43 (PB11): device 2031000.dmic function io_disabled group PB11
pin 44 (PB12): UNCLAIMED
pin 64 (PC0): device 2008000.ledc function ledc group PC0
pin 65 (PC1): UNCLAIMED
pin 66 (PC2): device 4025000.spi function spi0 group PC2
pin 67 (PC3): device 4025000.spi function spi0 group PC3
pin 68 (PC4): device 4025000.spi function spi0 group PC4
pin 69 (PC5): device 4025000.spi function spi0 group PC5
pin 70 (PC6): device 4025000.spi function spi0 group PC6
pin 71 (PC7): device 4025000.spi function spi0 group PC7
pin 96 (PD0): device 1c0c000.lcd0 function dsi group PD0
pin 97 (PD1): device 1c0c000.lcd0 function dsi group PD1
pin 98 (PD2): device 1c0c000.lcd0 function dsi group PD2
pin 99 (PD3): device 1c0c000.lcd0 function dsi group PD3
pin 100 (PD4): device 1c0c000.lcd0 function dsi group PD4
pin 101 (PD5): device 1c0c000.lcd0 function dsi group PD5
pin 102 (PD6): device 1c0c000.lcd0 function dsi group PD6
pin 103 (PD7): device 1c0c000.lcd0 function dsi group PD7
pin 104 (PD8): device 1c0c000.lcd0 function dsi group PD8
pin 105 (PD9): device 1c0c000.lcd0 function dsi group PD9
```

上面的信息我们知道 PD0 被申请为 dsi 功能，而 PB0 被申请为 twi。

6.5 查看时钟信息

```
cat /sys/kernel/debug/clk/clk_summary
```

这个命令可以看哪个时钟是否使能，然后频率是多少。

与显示相关的是 tcon, pll_video, mipi 等等。

```
cat /sys/kernel/debug/clk/clk_summary | grep tcon  
cat /sys/kernel/debug/clk/clk_summary | grep pll_video  
cat /sys/kernel/debug/clk/clk_summary | grep mipi
```

6.6 查看接口自带 colorbar

显示是一整条链路，中间任何一个环节出错，最终的表现都是显示异常，图像显示异常几个可能原因：

1. 图像本身异常。
2. 图像经过 DE (Display Engine) 后异常。
3. 图像经过接口模块后异常。这是我们关注的点。

有一个简单的方法可以初步判断，接口模块 (tcon 和 dsi 等) 可以自己输出内置的一些 patten (比如说彩条、灰阶图、棋盘图等)，当接口输出这些内置 patten 的时候，如果这时候显示就异常，这说明了：

1. LCD 的驱动或者配置有问题。
2. LCD 屏由于外部环境导致显示异常。

显示自带 patten 的方式：

disp 的 sysfs 中有一个 attr 可以直接操作显示：

```
echo X > /sys/class/disp/disp/attr/colorbar
```

上面的操作是显示 colorbar，其中的 X 可以是 0 到 8，对应的含义如下图所示：

LCD_SRC_SEL
000: DE
001: Color Check
010: Grayscale Check
011: Black by White Check
100: Test Data all 0
101: Test Data all 1
110:Reversed
111: Gridding Check

图 6-1: colorbar

如果有多个显示设备，想让第二个显示设备显示 colorbar 的话，那么先：

```
echo 1 > /sys/class/disp/disp/attr/disp
```

然后再执行上面操作。

7 FAQ

7.1 屏显示异常

总结过往经验，绝大部分屏显异常都是由于上下电时序和 timing 不合理导致。

请看[屏时序参数说明](#)和[屏驱动分解](#)。

7.2 黑屏-无背光

问题表现：完全黑屏，背光也没有。

有两种可能：

1. 屏驱动添加失败。驱动没有加载屏驱动，导致背光电源相关函数没有运行到。这个你可以通过[调试方法](#)定位下。
2. pwm 配置和背光电路的问题，pwm 的信息可以看[pwm 信息](#)和[背光相关参数](#)，另外就是直接测量下硬件测量下相关管脚和电压。

7.3 黑屏-有背光

黑屏但是有背光，可能有多种原因导致，请依次按以下步骤检查：

1. 没送图层。如果应用没有送任何图层那么表现的现象就是黑屏，通过[查看显示信息](#)一小节可以确定有没有送图层。如果确定没有图层，可以通过[查看接口自带 colorbar](#)，确认屏能否正常显示。
2. SoC 端的显示接口模块没有供电。SoC 端模块没有供电自然无法传输视频信号到屏上。一般 SoC 端模块供电的 axp 名字叫做 vcc-lcd, vcc-dsi, vcc33-lcd, vcc18-dsi 等。
3. 复位脚没有复位。如果有复位脚，请确保硬件连接正确，确保复位脚的复位操作有放到屏驱动中。
4. board.dts 中 lcd0 有严重错误。第一个是 lcd 的 timing 太离谱，请严格按照屏手册中的提示来写！参考[屏时序参数说明](#)。第二个就是，接口类型搞错，比如接的 DSI 屏，配置却写成 LVDS 的。
5. 屏的初始化命令不对。包括各个步骤先后顺序，延时等，这个时候请找屏厂确认初始化命令。

7.4 闪屏

分为几种：

1. 屏的整体在闪。

这个最大可能是背光电路的电压不稳定，检查电压。

2. 屏部分在闪，而且是概率性。

board.dts 中的时序填写不合理。

3. 屏上由一个矩形区域在闪。

屏极化导致，需要关机放一边再开机则不会。

7.5 条形波纹

有些 LCD 屏的像素格式是 18bit 色深 (RGB666) 或 16bit 色深 (RGB565)，建议打开 FRM 功能，通过 dither 的方式弥补色深，使显示达到 24bit 色深 (RGB888) 的效果。如下图所示，上图是色深为 RGB66 的 LCD 屏显示，下图是打开 dither 后的显示，打开 dither 后色彩渐变的地方过度平滑。

设置 [lcd0] 的 lcd_frm 属性可以改善这种现象。请看[lcd_frm](#)解释。

7.6 背光太亮或者太暗

请看[背光相关参数](#)。

7.7 重启断电测试屏异常

花屏的第一个原因是 fps 过高，超过屏的限制：

FPS 异常是一件非常严重的事情，关系到整个操作系统的稳定，如果 fps 过高会造成系统带宽增加，送显流程异常，fps 过高还会造成 LCD 屏花屏不稳定，容易造成 LCD 屏损坏，FPS 过低则造成用户体验过差。

1. 通过查看[查看显示信息](#)一节，可以得知现在的实时统计的 fps。
2. 如果 fps 离正常值差很多，首先检查 board.dts 中 [lcd0] 节点，所填信息必须满足下面公式。

```
lcd_dclk_freq*num_of_pixel_clk=lcd_ht*lcd_vt*fps /1e9
```

其中，num_of_pixel_clk 通常为 1，表示发送一个像素所需要的时钟周期为 1 一个，低分辨率的 MCU 和串行接口通常需要 2 到 3 个时钟周期才能发送完一个像素。

如果上面填写没有错，通过查看[查看时钟信息](#)一节可以确认下几个主要时钟的频率信息，把这些信息和 board.dts 发给维护者进一步分析。

7.8 RGB 接口或者 I8080 接口显示抖动有花纹

1. 改大时钟管脚的管脚驱动能力

参考[lcd_gpio_0](#)一小节和[pinctrl-0](#) 和 [pinctrl-1](#)，修改驱动能力，改大。

还有另外一种写法，比如原来是：

```
lcdclk = port:PD18<2><0><2><default>
```

可以改成：

```
lcdclk = port:PD18<2><0><3><default>
```

2. 修改时钟相位，也就是修改 lcd_hv_clk_phase。由于发送端和接收端时钟相位的不同导致接收端解错若干位。

7.9 LCD 屏出现极化和残影

何谓液晶极化现象：实际上就是液晶电介质极化。就是在外界电场作用下，电介质内部沿电场方向产生感应偶极矩，在电解质表明出现极化电荷的现象叫做电介质的极化。

通俗的讲就是在液晶面板施加一定电压后，会聚集大量电荷，当电压消失的时候，这些聚集的电荷也要释放，但由于介电效应，这些聚集的电荷不会立刻释放消失，这些不会马上消失的惰性电荷造成了液晶的 DC 残留从而形成了极化现象。

几种常见的液晶极化现象

1. 液晶长期静止某个画面的时候，切换到灰阶画面的时候出现屏闪，屏闪一段时间后消失。这种现象属于残留电荷放电的过程。

2. 液晶长期静止某个画面的时候，出现四周发黑中间发白的现象，业内称为黑白电视框异常。
3. 非法关机的时候，重新上电会出现屏闪，屏闪一定时间后消失。与第一种原因相同。
4. 残影现象：当液晶静止在一个画面比较久的情况下，切换其他画面出现的镜像残留。残影的本质来说是液晶 DC 残留电荷导致，某种意义上来说也属于液晶极化现象。

针对液晶屏出现极化和残影现象，有如下对策。

1. 调整 vcom 电压大小。

VCOM 是液晶分子偏转的参考电压，要求要稳定，对液晶显示有直接影响，具体的屏不同的话也是不同的。电压的具体值是根据输入的数据以及 Vcom 电压大小来确定的，用来显示各种不同灰阶，也就是实现彩色显示 GAMMA。Gamma 电压是用来控制显示器的灰阶的，一般情况下分为 G0~G14，不同的 Gamma 电压与 Vcom 电压之间的压差造成液晶旋转角度不同从而形成亮度的差异，Vcom 电压最好的状况是位于 G0 和 G14 的中间值，这样液晶屏的闪烁状况会最好。

调节 vcom 电压的方式，如果屏管脚有 vcom 管脚，直接调整相关电路，如果屏 driver IC 提供寄存器接口，可以通过寄存器接口来调整大小。

2. 严格按照屏规定的上下电时序来对屏进行开关屏。许多极化残影现象并非长时间显示静止显示某个画面导致的，而是由于关机或者关屏时没有严格按照下电时序导致的，比如该关的电没关，或者延时不够。

8 总结

调试 LCD 显示屏实际上就是调试发送端芯片（全志 SoC）和接收端芯片（LCD 屏上的 driver IC）的一个过程：

1. 添加屏驱动请看[添加屏驱动步骤](#)和[屏驱动说明](#)。
2. 仔细阅读屏手册以及 driver IC 手册。
3. 仔细阅读[硬件参数说明](#)。
4. 确保 LCD 所需要的各路电源管脚正常。






著作权声明

版权所有 © 2021 珠海全志科技股份有限公司。保留一切权利。

本档及内容受著作权法保护，其著作权由珠海全志科技股份有限公司（“全志”）拥有并保留一切权利。

本档是全志的原创作品和版权财产，未经全志书面许可，任何单位和个人不得擅自摘抄、复制、修改、发表或传播本档内容的部分或全部，且不得以任何形式传播。

商标声明

、 **全志科技** （不完全列举）均为珠海全志科技股份有限公司的商标或者注册商标。在本档描述的产品中出现的其它商标，产品名称，和服务名称，均由其各自所有人拥有。

免责声明

您购买的产品、服务或特性应受您与珠海全志科技股份有限公司（“全志”）之间签署的商业合同和条款的约束。本档中描述的全部或部分产品、服务或特性可能不在您所购买或使用的范围内。使用前请认真阅读合同条款和相关说明，并严格遵循本档的使用说明。您将自行承担任何不当使用行为（包括但不限于如超压，超频，超温使用）造成的不利后果，全志概不负责。

本档作为使用指导仅供参考。由于产品版本升级或其他原因，本档内容有可能修改，如有变更，恕不另行通知。全志尽全力在本档中提供准确的信息，但并不确保内容完全没有错误，因使用本档而发生损害（包括但不限于间接的、偶然的、特殊的损失）或发生侵犯第三方权利事件，全志概不负责。本档中的所有陈述、信息和建议并不构成任何明示或暗示的保证或承诺。

本档未以明示或暗示或其他方式授予全志的任何专利或知识产权。在您实施方案或使用产品的过程中，可能需要获得第三方的权利许可。请您自行向第三方权利人获取相关的许可。全志不承担也不代为支付任何关于获取第三方许可的许可费或版税（专利税）。全志不对您所使用的第三方许可技术做出任何保证、赔偿或承担其他义务。